

로드 엔드

품목 설명/제품 이미지



설명

재질:

스틸 또는 스테인레스 스틸 1.4305.

표면 마무리:

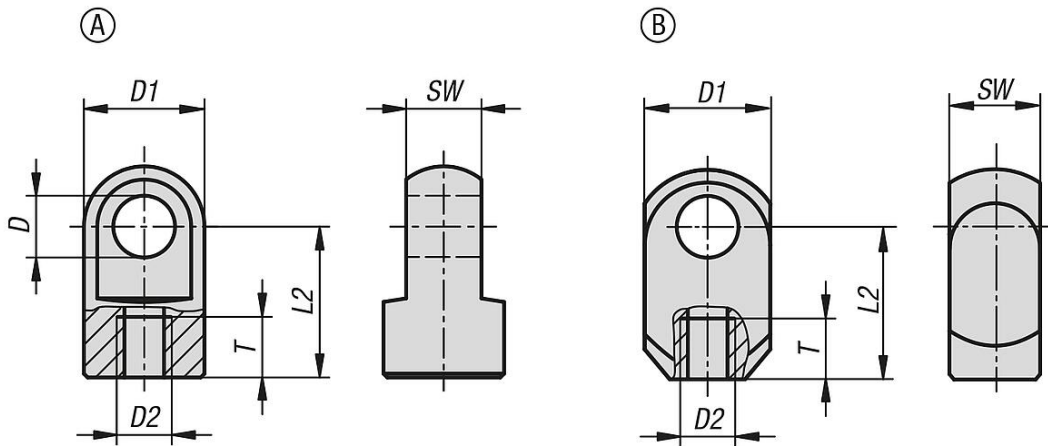
스틸: 아연 도금.

스테인리스 스틸: 자연적 마무리

정보:

로드 엔드, 암나사 있음

도면



품목 요약

로드 엔드

주문 번호	본체 재질	타입	D	D1	D2	L2	SW	T
K0127.03504111	스틸	A	4,1	8	M3,5	11	4	6
K0127.0506116	스틸	A	6,1	10	M5	16	6	8
K0127.0508116	스틸	B	8,1	15	M5	16	10	8
K0127.0808119	스틸	A	8,1	14	M8	19	10	11
K0127.1008127	스틸	A	8,1	18	M10	27	10	12
K0127.05061161	스테인레스 스틸	A	6,1	10	M5	16	6	8
K0127.08081191	스테인레스 스틸	A	8,1	14	M8	19	10	11
K0127.10081271	스테인레스 스틸	A	8,1	18	M10	27	10	12