

원추형 그리스 니플용 그리스 니플 보호 캡, 타입 B, 탭 포함

품목 설명/제품 이미지



설명

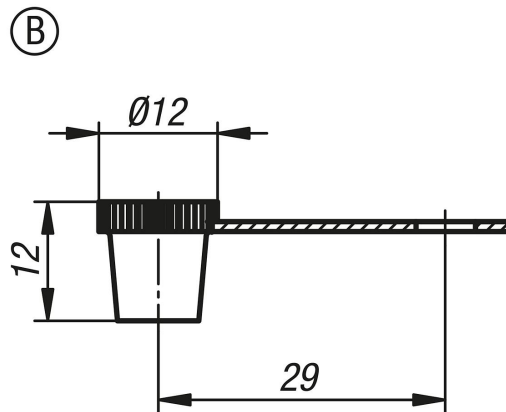
재질:
폴리에틸렌(PE-LLD).

표면 마무리:
붉은색, 녹색, 노란색 또는 검정색.

정보:
DIN 71412 규격의 모든 원추형 그리스 니플에 적합합니다. 그리스 니플의 원추형 헤드를 오염으로부터 보호합니다. 예를 들어 다양한 색상은 윤활 간격의 라벨 역할을 합니다.

사용 온도: -70°C - +85°C.

도면



품목 요약

주문 번호	타입	본체 색상
K1133.921	B	빨강
K1133.922	B	녹색
K1133.923	B	노랑
K1133.924	B	검정