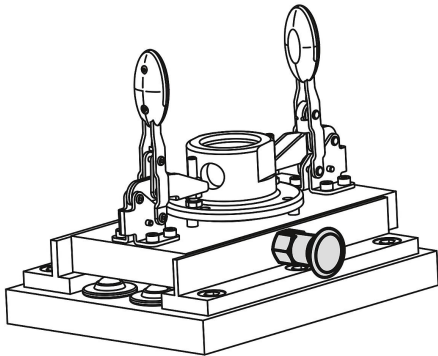
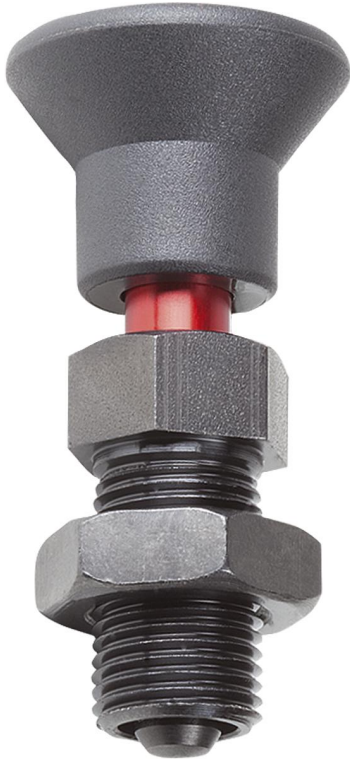


스틸 인덱스 플런저, 플라스틱 버섯형 그립, 카운터 너트와 로킹 마크 포함

품목 설명/제품 이미지



설명

재질:

스틸 잠금 핀.
스틸 나사 슬리브.
검회색 열가소성 버섯형 그립.
알루미늄 로킹 마크.

표면 마무리:

잠금 핀: 스틸, 경화, 연마 및 검정 산화 처리.
나사 슬리브: 검정 산화 처리.
로킹 마크: 적색 산화 처리.

정보:

인덱스 플런저는 힘력으로 인해 잠금 위치가 변하게 되는 것을 방지하기 위해 사용됩니다. 먼저 볼트를 수동으로 풀어야만 다른 잠금 위치로 이동할 수 있습니다.
로킹 마크가 보일 경우 볼트가 완전히 풀려 있거나 일부만 로크 위치에 있습니다.

요청 시:

특수 설계 버전.

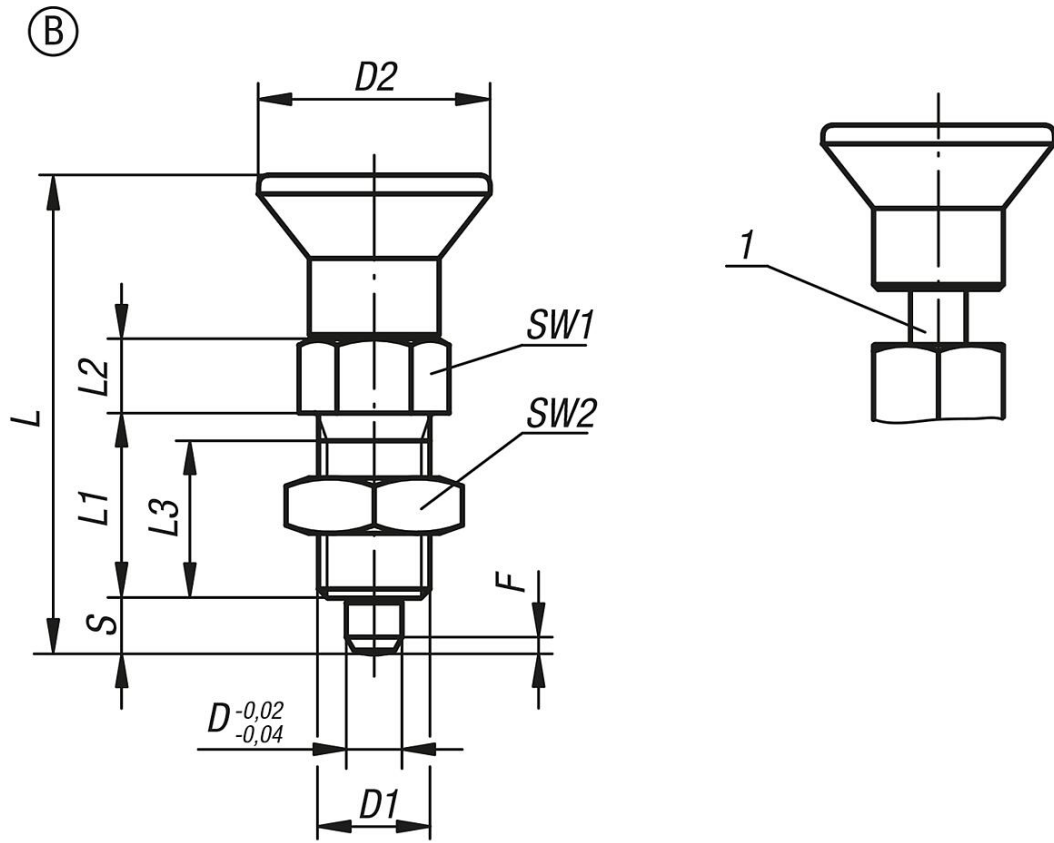
액세서리:

스페이서 링 K0665

도면 설명:

1) 표시링

스틸 인덱스 플런저, 플라스틱 버섯형 그립, 카운터 너트와 로킹 마크 포함
도면



품목 요약

주문 번호	타입	D	D1	D2	L	L1	L2	L3	스트로크 S	SW1	SW2	F x 30°	시작 탄성 F1 약. N	탄성 종료 F2 약. N
K1149.72105	B	5	M10x1	21	43,5	17	7	15	5	13	17	1,3	5	12
K1149.72206	B	6	M12x1,5	25	51,7	20	8	17	6	14	19	1,8	6	14
K1149.72308	B	8	M16x1,5	33	68	26	10	23	8	19	24	2,3	15	35