

원추형 시트, 타입 G, D4>D3, DIN 6319, 버전 10/01

품목 설명/제품 이미지



설명

재질:

단강 또는 스테인레스 스틸

표면 마무리:

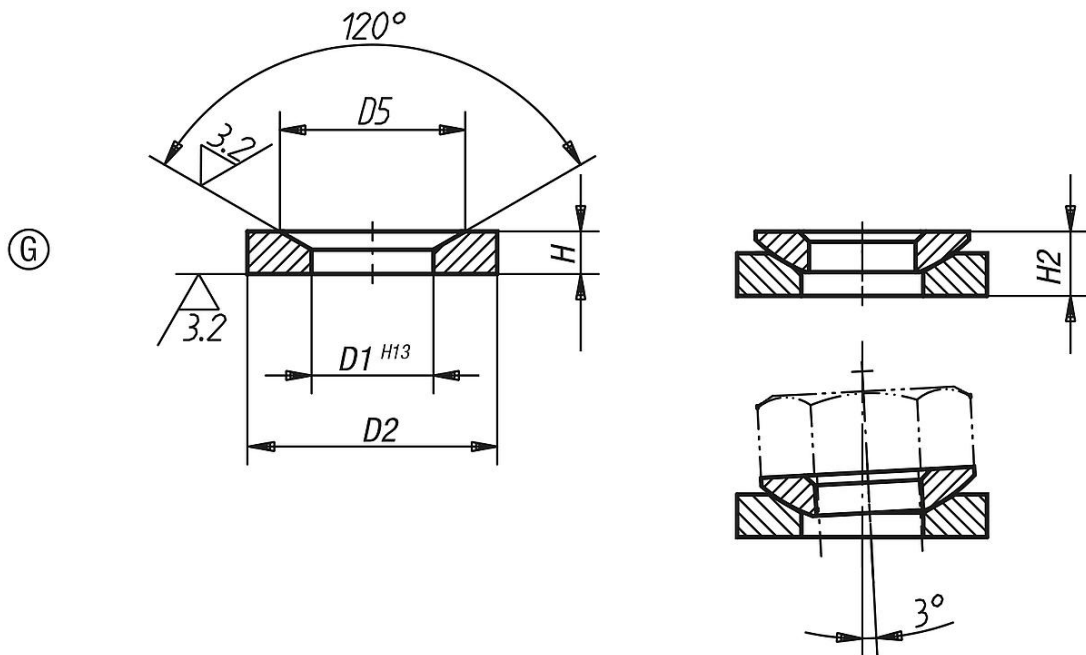
스틸 버전: 케이스 경화. HV 390 ±40.

스테인레스 스틸 버전: 케이스 경화 안 됨, 자연적 마무리

정보:

긴 홀은 베벨 와서 버전 G를 사용해야 함.

도면



품목 요약

주문 번호	본체 재질	타입	D1	D2	D5	H	H2	부하 max. kN (정적 부하)
K0729.305	단강	G	6	15	9,25	2,5	3,5	6,5
K0729.306	단강	G	7,1	17	11	4	5,4	9
K0729.308	단강	G	9,6	24	14,5	5	7,1	17
K0729.310	단강	G	12	30	18,5	5	7,3	26
K0729.312	단강	G	14,2	36	20	6	9	38
K0729.314	단강	G	16,5	40	24,8	6	9,5	53
K0729.316	단강	G	19	44	26	7	10,4	73
K0729.320	단강	G	23,2	50	31	8	12,2	117
K0729.324	단강	G	28	60	37	10	15,7	168
K0729.330	단강	G	35	68	49	12	19,7	269
K0729.336	단강	G	42	80	60	12	20,3	394
K0729.0306	스테인레스 스틸	G	7,1	17	11	4	5,4	6
K0729.0308	스테인레스 스틸	G	9,6	24	14,5	5	7,1	12
K0729.0310	스테인레스 스틸	G	12	30	18,5	5	7,3	16
K0729.0312	스테인레스 스틸	G	14,2	36	20	6	9	24
K0729.0316	스테인레스 스틸	G	19	44	26	7	10,4	45
K0729.0320	스테인레스 스틸	G	23,2	50	31	8	12,2	71
K0729.0324	스테인레스 스틸	G	28	60	37	10	15,7	105

원추형 시트, 타입 G, D4>D3, DIN 6319, 버전 10/01**품목 요약**

주문 번호	본체 재질	타입	D1	D2	D5	H	H2	부하 max. kN (정적 부하)
K0729.0330	스테인레스 스틸	G	35	68	49	12	19,7	191