

로케이팅 볼트, 암나사, 타입 C, 플랫폼형

품목 설명/제품 이미지



설명

재질:
경화 스틸.

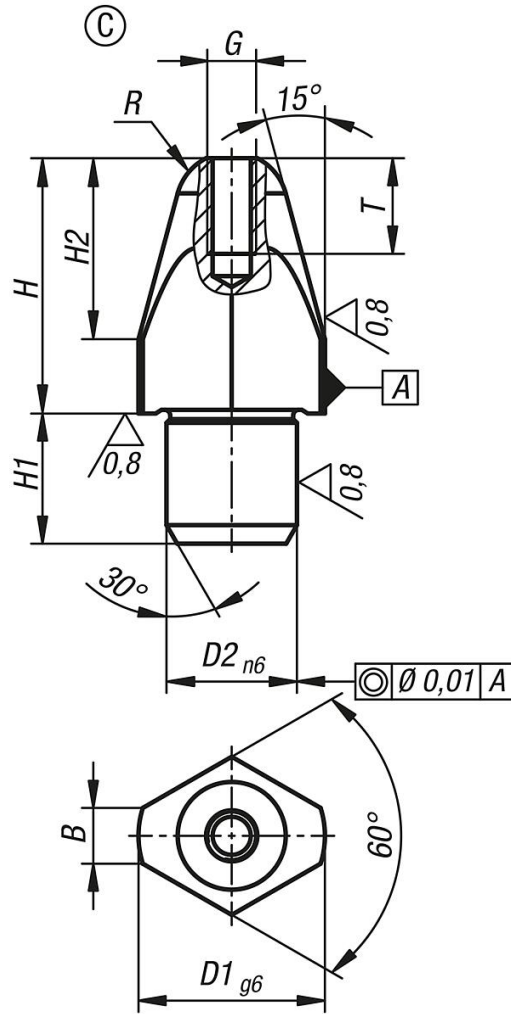
표면 마무리:
경화 처리 및 연마(HRC 60 ±2).

정보:
로케이팅 핀은 조인트에 맞게 설계되어 있기 때문에 조인트 과정이 용이함. 경화처리된 마운트 부시 K1095로 마모를 방지하면서 정확하고 빠른 가공 부품 교체 가능.

버전 D1 = 5 및 D1 = 6에는 나사선이 존재하지 않음.

로케이팅 볼트, 암나사, 타입 C, 플랫폼형

도면



품목 요약

주문 번호	타입	모델 1	D1	D2	H	H1	H2	G	R	B	T
K1094.405	C	짧은 버전	5	3	8	3	5	-	1,50	-	-
K1094.406	C	짧은 버전	6	4	10	4	6	-	1,80	-	-
K1094.408	C	짧은 버전	8	6	11,4	6	7,4	M2,5	2,5	2,5	5
K1094.410	C	짧은 버전	10	7	13,7	7	9,7	M2,5	3	3,0	5
K1094.412	C	짧은 버전	12	8	16	8	12	M3	3,5	3,5	6
K1094.416	C	짧은 버전	16	12	20	12	15	M4	5	5	8
K1094.420	C	짧은 버전	20	14	25,5	14	19,5	M5	6	6	10
K1094.505	C	통 버전	5	3	10	3	5	-	1,50	-	-
K1094.506	C	통 버전	6	4	12	4	6	-	1,80	-	-
K1094.508	C	통 버전	8	6	17,4	6	7,4	M2,5	2,5	2,5	5
K1094.510	C	통 버전	10	7	21,7	7	9,7	M2,5	3	3,0	5
K1094.512	C	통 버전	12	8	24	8	12	M3	3,5	3,5	6
K1094.516	C	통 버전	16	12	29	12	15	M4	5	5	8
K1094.520	C	통 버전	20	14	35,5	14	19,5	M5	6	6	10