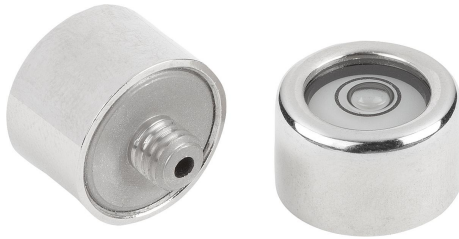


## 원형 수준기, 원통형 프레임

### 품목 설명/제품 이미지



각도 분	십진법 각도	높이 차이 (미터당 밀리미터)
1'	0,0167°	0,291 mm
5'	0,0833°	1,455 mm
10'	0,1667°	2,910 mm
20'	0,3333°	5,820 mm
25'	0,4167°	7,275 mm
30'	0,5000°	8,730 mm
40'	0,6667°	11,640 mm
50'	0,8333°	14,550 mm
53'	0,8833°	15,423 mm

### 설명

#### 재질:

황동 프레임.  
원형 수준기 본체, 폴리아미드.

#### 표면 마무리:

니켈도금 및 고광택 처리.

#### 정보:

수준기는 영점 지시계로, 급수차, 경사계, 측정 장비 및 기계 공학에서 수평 위치를 점검하는데 사용됩니다.

타입 B는 나사 핀을 사용하여 고정할 수 있습니다.

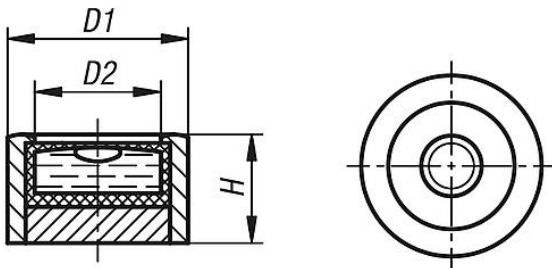
- 2mm 움직임에 대한 분(각도) 감도
- 원형 수준기는 수준기 프레임의 가장자리로 조정됨
- 다양한 나사 핀 선택 가능
- 투명 충전재
- 검정색 링
- 흰색 수준기 바닥

#### 온도 범위:

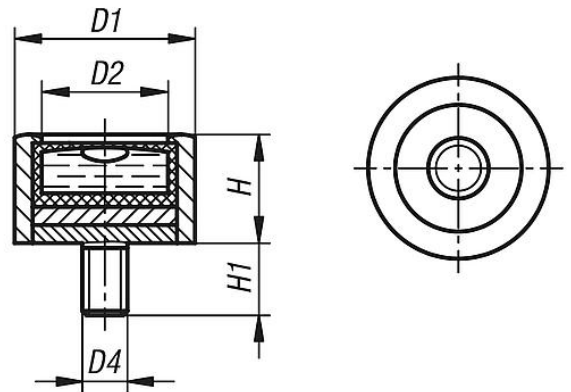
-35 °C ~ +55 °C

### 도면

Ⓐ



Ⓑ



### 품목 요약

#### 원형 수준기, 원통형 프레임

주문 번호	타입	D1	D2	D4	H	H1	감도
K1155.1140930	A	14	10	-	9,5	-	30'
K1155.1181130	A	18	12	-	11	-	30'
K1155.1201230	A	20	14	-	12	-	30'
K1155.1301530	A	30	21	-	15	-	30'
K1155.2140730	B	14	10	M4	7,5	5	30'
K1155.2181230	B	18	12	M6	12	5	30'
K1155.2201230	B	20	14	M5	12	8	30'
K1155.2301530	B	30	21	M8	15	10	30'

