

그리스 니플, DIN 3405 규격의 깔때기형, 타입 B, 45° 각진 형

품목 설명/제품 이미지

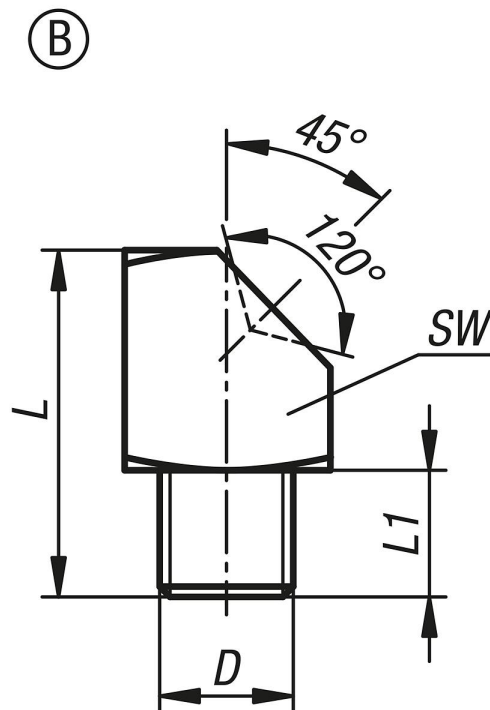


설명

표면 마무리:
아연 도금.

정보:
깔때기형 그리스 니플은 특히 가장자리의 높이가 같거나 오목할 때 적합합니다.
깔때기형은 접근하기 힘든 부위에 윤활이 필요한 경우 사용 가능합니다.

도면



품목 요약

주문 번호	타입	본체 재질	버전 2	D	L	L1	SW
K1134.1206100	B	스틸	사각	M6x1	15	5,5	9
K1134.1208100	B	스틸	사각	M8x1	15	5,5	9
K1134.1208125	B	스틸	사각	M8x1,25	15	5,5	9
K1134.1210100	B	스틸	사각	M10x1	15	5,5	11
K1134.1218	B	스틸	사각	R1/8	15	5,5	11

