

## 그리스 니플, DIN 71412 규격의 원추형, 타입 E, 90° 각진 형, 사각

### 품목 설명/제품 이미지



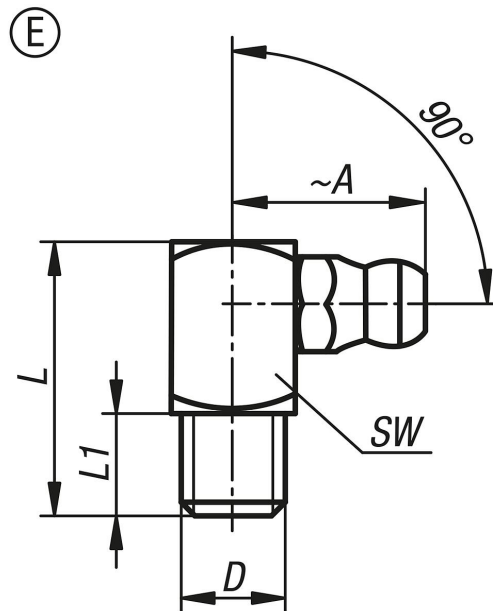
#### 설명

**재질:**  
스틸.

**표면 마무리:**  
스틸 경화처리됨, 최소 550 HV 1, 아연 도금.

**정보:**  
원추형 그리스 니플에는 원추(원뿔형) 나사가 있습니다. 자주 운할해야 하는 운할 부위에 적합합니다. 다목적으로 사용하기에 적합하여 가장 널리 사용되는 그리스 니플 유형입니다.

### 도면



### 품목 요약

| 주문 번호         | 타입 | 형태 타입        | 본체 재질 | A  | D       | L  | L1  | SW |
|---------------|----|--------------|-------|----|---------|----|-----|----|
| K1132.1506100 | E  | 사각바용 90° 앵글형 | 스틸    | 14 | M6X1    | 18 | 5,5 | 9  |
| K1132.1508100 | E  | 사각바용 90° 앵글형 | 스틸    | 14 | M8X1    | 18 | 5,5 | 9  |
| K1132.1508125 | E  | 사각바용 90° 앵글형 | 스틸    | 14 | M8X1,25 | 18 | 5,5 | 9  |
| K1132.1510100 | E  | 사각바용 90° 앵글형 | 스틸    | 15 | M10X1   | 18 | 5,5 | 11 |
| K1132.1518    | E  | 사각바용 90° 앵글형 | 스틸    | 15 | R1/8    | 18 | 5,5 | 11 |