

그리스 니플, DIN 71412 규격의 원추형, 타입 B, 45° 각진 형, 육각

품목 설명/제품 이미지



설명

재질:

스틸 또는 스테인레스 스틸 1.4305.

표면 마무리:

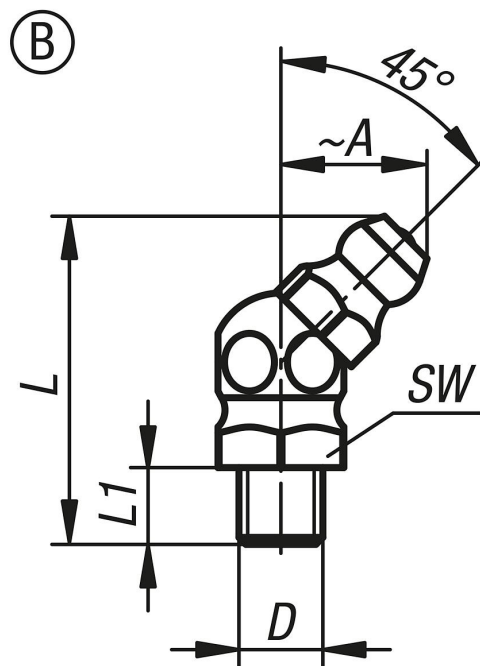
스틸: 경화 처리됨, 최소 550 HV 1, 아연 도금.

스테인레스 스틸: 자연적 마무리.

정보:

원추형 그리스 니플에는 원추(원뿔형) 나사가 있습니다. 자주 운할해야 하는 운할 부위에 적합합니다. 다목적으로 사용하기에 적합하여 가장 널리 사용되는 그리스 니플 유형입니다.

도면



품목 요약

주문 번호	타입	형태 타입	본체 재질	A	D	L max.	L1	SW
K1132.1206100	B	육각바용 45° 앵글형	스틸	10,5	M6X1	23	5,5	9
K1132.1208100	B	육각바용 45° 앵글형	스틸	10,5	M8X1	23	5,5	9
K1132.1208125	B	육각바용 45° 앵글형	스틸	10,5	M8X1,25	23	5,5	9
K1132.1210100	B	육각바용 45° 앵글형	스틸	11,5	M10X1	23	5,5	11
K1132.1210150	B	육각바용 45° 앵글형	스틸	11,5	M10X1,5	23	5,5	11
K1132.1218	B	육각바용 45° 앵글형	스틸	11,5	R1/8	23	5,5	11
K1132.1214	B	육각바용 45° 앵글형	스틸	12	R1/4	23	5,5	14
K1132.2206100	B	육각바용 45° 앵글형	스테인레스 스틸	10,5	M6X1	23	5,5	9
K1132.2208100	B	육각바용 45° 앵글형	스테인레스 스틸	10,5	M8X1	23	5,5	9

그리스 니플, DIN 71412 규격의 원추형, 타입 B, 45° 각진 형, 육각

품목 요약

주문 번호	타입	형태 타입	본체 재질	A	D	L max.	L1	SW
K1132.2208125	B	육각바용 45° 앵글형	스테인레스 스틸	10,5	M8X1,25	23	5,5	9
K1132.2210100	B	육각바용 45° 앵글형	스테인레스 스틸	11,5	M10X1	23	5,5	11
K1132.2210150	B	육각바용 45° 앵글형	스테인레스 스틸	11,5	M10X1,5	23	5,5	11
K1132.2218	B	육각바용 45° 앵글형	스테인레스 스틸	11,5	R1/8	23	5,5	11
K1132.2214	B	육각바용 45° 앵글형	스테인레스 스틸	12	R1/4	23	5,5	14