

## 원형 수준기, 플라스틱 프레임

### 품목 설명/제품 이미지



#### 설명

##### 재질:

프레임, 폴리메타크릴산 메틸(PMMA).  
원형 수준기 본체, 아크릴 유리

##### 표면 마무리:

검정색.

##### 정보:

수준기는 영점 지시계로, 급수차, 경사계, 측정 장비 및 기계 공학에서 수평 위치를 점검하는데 사용됩니다.

원형 수준기는 고정 구멍 3개를 사용하여 장착할 수 있습니다.

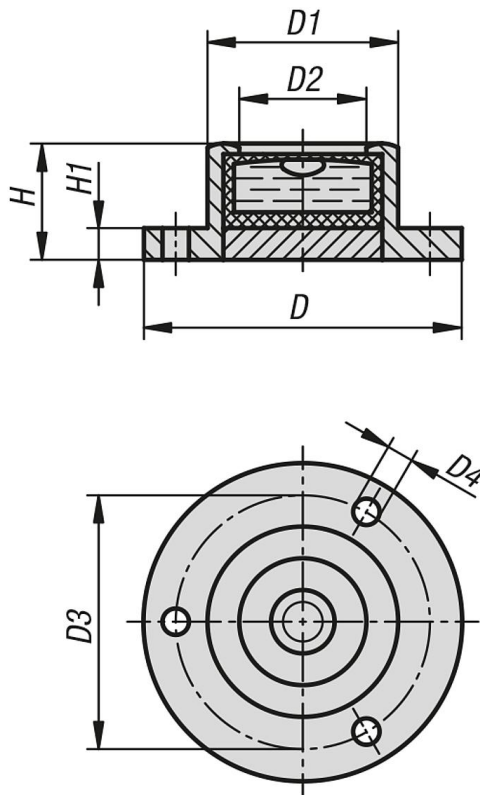
- 연마된 바닥에서 조정
- 2mm 움직임에 대한 분(각도) 감도
- 투명 충전재
- 검정색 링
- 흰색 수준기 바닥

##### 온도 범위:

-35 °C ~ +55 °C

각도 분	십진법 각도	높이 차이 (미터당 밀리미터)
1'	0,0167°	0,291 mm
5'	0,0833°	1,455 mm
10'	0,1667°	2,910 mm
20'	0,3333°	5,820 mm
25'	0,4167°	7,275 mm
30'	0,5000°	8,730 mm
40'	0,6667°	11,640 mm
50'	0,8333°	14,550 mm
53'	0,8833°	15,423 mm

### 도면



### 품목 요약

### 원형 수준기, 플라스틱 프레임

**원형 수준기, 플라스틱 프레임****품목 요약**

주문 번호	D	D1	D2	D3	D4	H	H1	감도
K1153.171053	26	17	11	21,5	2,3	10	3	53'
K1153.201140	30	20	14	25	2,3	11	3	40'
K1153.241153	36	24	18,5	29	3,2	11	3	53'