

힌지, 스틸 소재, 반영구적, 타입 A

품목 설명/제품 이미지

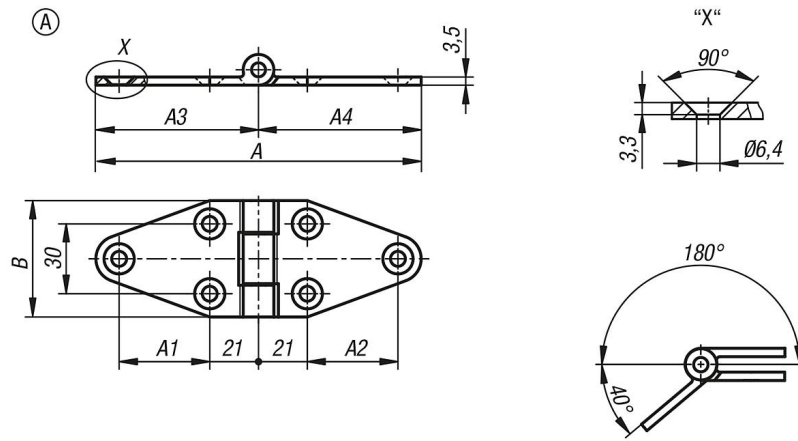


설명

재질:
이형강.
부상: 메탈로플라스트.

표면 마무리:
스틸 부품: 광택처리.

도면



품목 요약

| 주문 번호 | 타입 | A | A1 | A2 | A3 | A4 | B |
|----------------|----|-----|----|----|----|----|----|
| K1141.06707050 | A | 140 | 39 | 39 | 70 | 70 | 50 |