

플라스틱 버섯형 그립이 있는 짧은 버전의 스틸 혹은 스테인레스 인덱스 풀러, 나사 잠금 포함

품목 설명/제품 이미지



설명

재질:

스틸 버전:
잠금 핀 경화:
나사 슬리브 및 잠금 핀, 패삭강.

스테인리스 스틸 버전:
잠금 핀 경화되지 않음:
나사 슬리브 및 잠금 핀 1.4305.

버섯모양 노브, 열가소성, 검회색.
나사 잠금, 폴리아미드, 청색.

표면 마무리:

스틸 버전:
잠금 핀 경화, 연마 및 검정 산화

스테인레스 스틸 버전:
잠금 핀 경화, 연마 및 블랭크되지 않음

정보:

인덱스 풀러는 측면 힘으로 인해 잠금 위치가 변경하는 것을 방지해야 하는 곳에 사용됩니다. 먼저 볼트를 수동으로 풀 후 다른 잠금 위치로 이동할 수 있습니다. 오랜 시간 풀려 있고 잠금 핀이 다시 튀는 것을 방지하기 위해서는 타입 CP를 이용해야 합니다.

나사 잠금을 통해 설치 깊이가 정확하게 기존 구성 부품과 일치하므로 스토퍼가 필요 없습니다

나사 잠금은 점식으로 도포되는 클램핑 폴리아미드 코팅입니다.

요청 시:

특수 설계 버전.

액세서리:

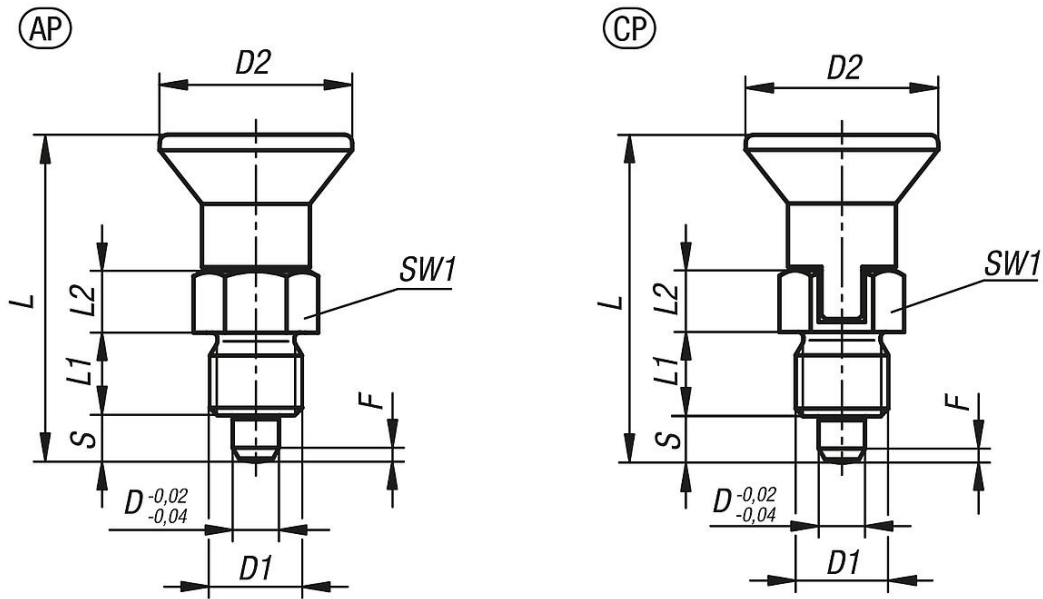
스페이서 링 K0665

도면 설명:

타입 AP: 잠금 슬롯 없음, 잠금 너트 없음

타입 CP: 잠금 슬롯 있음, 잠금 너트 없음

플라스틱 버섯형 그립이 있는 짧은 버전의 스틸 혹은 스테인레스 인덱스 플러저, 나사 잠금 포함 도면



품목 요약

인덱스 플러저 짧은 사양, 나사 잠금 포함

주문 번호	본체 재질	타입	D	D1	D2	L	L1	L2	스트로크 S	SW1	F x 30°	시작 탄성 F1 약. N	탄성 종료 F2 약. N
K1097.95903	스틸	AP	3	M6x0,75	14	25,5	6	5	3,5	8	0,8	4	10
K1097.95004	스틸	AP	4	M8x1	18	29,5	6	6	4	10	1	4	12
K1097.95105	스틸	AP	5	M10x1	21	34,5	8	7	5	13	1,3	5	12
K1097.95206	스틸	AP	6	M12x1,5	25	41,7	10	8	6	14	1,8	6	14
K1097.95308	스틸	AP	8	M16x1,5	33	54	12	10	8	19	2,3	14	28
K1097.95410	스틸	AP	10	M20x1,5	33	61	15	12	10	22	2,8	15	32
K1097.195903	스테인레스 스틸	AP	3	M6x0,75	14	25,5	6	5	3,5	8	0,8	4	10
K1097.195004	스테인레스 스틸	AP	4	M8x1	18	29,5	6	6	4	10	1	4	12
K1097.195105	스테인레스 스틸	AP	5	M10x1	21	34,5	8	7	5	13	1,3	5	12
K1097.195206	스테인레스 스틸	AP	6	M12x1,5	25	41,7	10	8	6	14	1,8	6	14
K1097.195308	스테인레스 스틸	AP	8	M16x1,5	33	54	12	10	8	19	2,3	14	28
K1097.195410	스테인레스 스틸	AP	10	M20x1,5	33	61	15	12	10	22	2,8	15	32
K1097.97903	스틸	CP	3	M6x0,75	14	25,5	6	5	3,5	8	0,8	4	10
K1097.97004	스틸	CP	4	M8x1	18	29,5	6	6	4	10	1	4	12
K1097.97105	스틸	CP	5	M10x1	21	34,5	8	7	5	13	1,3	5	12
K1097.97206	스틸	CP	6	M12x1,5	25	41,7	10	8	6	14	1,8	6	14
K1097.97308	스틸	CP	8	M16x1,5	33	54	12	10	8	19	2,3	14	28
K1097.97410	스틸	CP	10	M20x1,5	33	61	15	12	10	22	2,8	15	32
K1097.197903	스테인레스 스틸	CP	3	M6x0,75	14	25,5	6	5	3,5	8	0,8	4	10
K1097.197004	스테인레스 스틸	CP	4	M8x1	18	29,5	6	6	4	10	1	4	12
K1097.197105	스테인레스 스틸	CP	5	M10x1	21	34,5	8	7	5	13	1,3	5	12
K1097.197206	스테인레스 스틸	CP	6	M12x1,5	25	41,7	10	8	6	14	1,8	6	14
K1097.197308	스테인레스 스틸	CP	8	M16x1,5	33	54	12	10	8	19	2,3	14	28
K1097.197410	스테인레스 스틸	CP	10	M20x1,5	33	61	15	12	10	22	2,8	15	32