

**플라스틱 버섯형 그립이 있는 스틸 혹은 스테인레스 인덱스 플런저,
나사 잠금 포함**
품목 설명/제품 이미지



설명

재질:

스틸 버전:
잠금 핀 경화:
나사 슬리브 및 잠금 핀, 패삭강.

스테인리스 스틸 버전:

잠금 핀 경화:
나사 슬리브 1.4305.
잠금 핀 1.4034.

버섯모양 노브, 열가소성, 검회색.
나사 잠금, 폴리아미드, 청색

표면 마무리:

스틸 버전:
잠금 핀 경화, 연마 및 검정 산화 처리

스테인리스 스틸 버전:

잠금 핀 경화, 연마 및 블랭크

정보:

인덱스 플런저는 측면 힘으로 인해 잠금 위치가 변경하는 것을 방지해야 하는 곳에 사용됩니다. 먼저 볼트를 수동으로 풀 후 다른 잠금 위치로 이동할 수 있습니다. 오랜 시간 풀려 있고 잠금 핀이 다시 튀는 것을 방지하기 위해서는 타입 CP를 이용해야 합니다.
나사 잠금을 통해 설치 깊이가 정확하게 기존 구성 부품과 일치하므로 스토퍼가 필요 없습니다
나사 잠금은 점식으로 도포되는 클램핑 폴리아미드 코팅입니다.

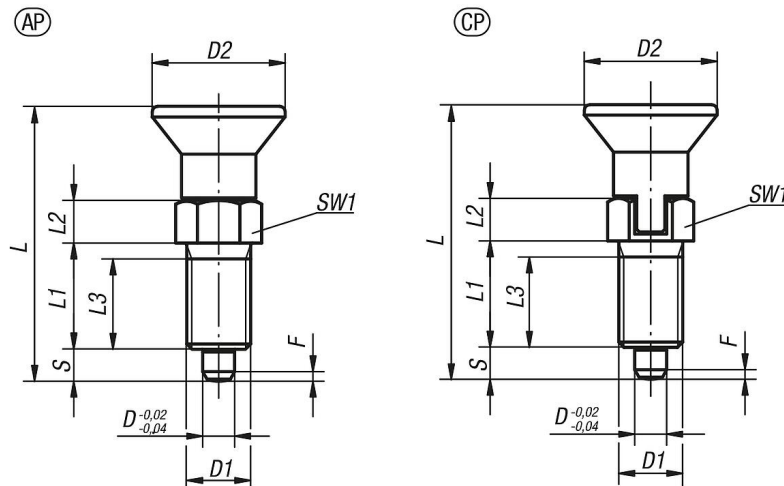
요청 시:

특수 설계 버전.

도면 설명:

타입 AP: 잠금 슬롯 없음, 잠금 너트 없음
타입 CP: 잠금 슬롯 있음, 잠금 너트 없음

도면



플라스틱 버섯형 그립이 있는 스틸 혹은 스테인레스 인덱스 플런저, 나사 잠금 포함 품목 요약

인덱스 플런저, 나사 잠금 포함, 스틸, 잠금 핀: 경화

주문 번호 타입 AP	주문 번호 타입 CP	D	D1	D2	L	L1	L2	L3	스트로크 S	SW1	F x 30°	시작 탄성 F1 약. N	탄성 종료 F2 약. N
K1096.91903	K1096.93903	3	M6x0,75	14	31,5	12	5	10	3,5	8	0,8	4,5	10
K1096.91004	K1096.93004	4	M8x1	18	38,5	15	6	13	4	10	1	6	12
K1096.91105	K1096.93105	5	M10x1	21	43,5	17	7	15	5	13	1,3	5	12
K1096.91206	K1096.93206	6	M12x1,5	25	51,7	20	8	17	6	14	1,8	6	14
K1096.91308	K1096.93308	8	M16x1,5	33	68	26	10	23	8	19	2,3	15	35
K1096.91410	K1096.93410	10	M20x1,5	33	74	28	12	25	10	22	2,8	15	34
K1096.91412	K1096.93412	12	M20x1,5	33	78	28	14	25	12	22	2,8	15	39
K1096.91516	K1096.93516	16	M24x2	40	96	32	18	28	16	27	3,2	20	46

인덱스 플런저, 나사 잠금 포함, 스테인레스 스틸, 잠금 핀: 경화

주문 번호 타입 AP	주문 번호 타입 CP	D	D1	D2	L	L1	L2	L3	스트로크 S	SW1	F x 30°	시작 탄성 F1 약. N	탄성 종료 F2 약. N
K1096.091903	K1096.093903	3	M6x0,75	14	31,5	12	5	10	3,5	8	0,8	4,5	10
K1096.091004	K1096.093004	4	M8x1	18	38,5	15	6	13	4	10	1	6	12
K1096.091105	K1096.093105	5	M10x1	21	43,5	17	7	15	5	13	1,3	5	12
K1096.091206	K1096.093206	6	M12x1,5	25	51,7	20	8	17	6	14	1,8	6	14
K1096.091308	K1096.093308	8	M16x1,5	33	68	26	10	23	8	19	2,3	15	35
K1096.091410	K1096.093410	10	M20x1,5	33	74	28	12	25	10	22	2,8	15	34
K1096.091412	K1096.093412	12	M20x1,5	33	78	28	14	25	12	22	2,8	15	39
K1096.091516	K1096.093516	16	M24x2	40	96	32	18	28	16	27	3,2	20	46