

널링 스크류, 낮은 스틸 및 스테인레스 스틸 소재 DIN 653

품목 설명/제품 이미지



설명

재질:

스틸 또는 스테인레스 스틸 (A 1).

표면 마무리:

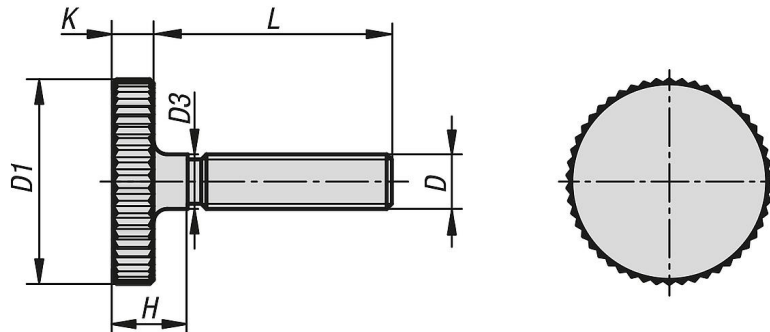
스틸: 강도 5.8, 자연적 마무리

스테인레스 스틸: 자연적 마무리.

정보:

DIN 653 또는 DIN 653-A에 따라 배송됩니다.

도면



품목 요약

널링 스크류, 낮은 모델, 스틸 및 스테인레스 스틸 소재, DIN 653

주문 번호	본체 재질	D	D1	D3	H	K	L
K1163.03X10	스틸	M3	12	3	4,5	2,5	10
K1163.03X12	스틸	M3	12	3	4,5	2,5	12
K1163.03X16	스틸	M3	12	3	4,5	2,5	16
K1163.04X8	스틸	M4	16	4	6,5	3,5	8
K1163.04X10	스틸	M4	16	4	6,5	3,5	10
K1163.04X12	스틸	M4	16	4	6,5	3,5	12
K1163.04X16	스틸	M4	16	4	6,5	3,5	16
K1163.04X20	스틸	M4	16	4	6,5	3,5	20
K1163.05X10	스틸	M5	20	5	7	4	10
K1163.05X12	스틸	M5	20	5	7	4	12
K1163.05X16	스틸	M5	20	5	7	4	16
K1163.05X20	스틸	M5	20	5	7	4	20
K1163.05X25	스틸	M5	20	5	7	4	25
K1163.05X30	스틸	M5	20	5	7	4	30
K1163.06X12	스틸	M6	24	6	9	5	12
K1163.06X16	스틸	M6	24	6	9	5	16
K1163.06X20	스틸	M6	24	6	9	5	20
K1163.06X25	스틸	M6	24	6	9	5	25
K1163.06X30	스틸	M6	24	6	9	5	30
K1163.06X35	스틸	M6	24	6	9	5	35
K1163.06X40	스틸	M6	24	6	9	5	40
K1163.08X16	스틸	M8	30	8	11	6	16
K1163.08X20	스틸	M8	30	8	11	6	20
K1163.08X25	스틸	M8	30	8	11	6	25
K1163.08X30	스틸	M8	30	8	11	6	30
K1163.08X35	스틸	M8	30	8	11	6	35

널링 스크류, 낮음 스틸 및 스테인레스 스틸 소재 DIN 653

품목 요약

주문 번호	본체 재질	D	D1	D3	H	K	L
K1163.08X40	스틸	M8	30	8	11	6	40
K1163.10X20	스틸	M10	36	10	14	8	20
K1163.10X25	스틸	M10	36	10	14	8	25
K1163.10X30	스틸	M10	36	10	14	8	30
K1163.10X35	스틸	M10	36	10	14	8	35
K1163.10X40	스틸	M10	36	10	14	8	40
K1163.032X10	스테인레스 스틸	M3	12	3	4,5	2,5	10
K1163.032X12	스테인레스 스틸	M3	12	3	4,5	2,5	12
K1163.032X16	스테인레스 스틸	M3	12	3	4,5	2,5	16
K1163.042X8	스테인레스 스틸	M4	16	4	6,5	3,5	8
K1163.042X10	스테인레스 스틸	M4	16	4	6,5	3,5	10
K1163.042X12	스테인레스 스틸	M4	16	4	6,5	3,5	12
K1163.042X16	스테인레스 스틸	M4	16	4	6,5	3,5	16
K1163.042X20	스테인레스 스틸	M4	16	4	6,5	3,5	20
K1163.052X10	스테인레스 스틸	M5	20	5	7	4	10
K1163.052X12	스테인레스 스틸	M5	20	5	7	4	12
K1163.052X16	스테인레스 스틸	M5	20	5	7	4	16
K1163.052X20	스테인레스 스틸	M5	20	5	7	4	20
K1163.052X25	스테인레스 스틸	M5	20	5	7	4	25
K1163.052X30	스테인레스 스틸	M5	20	5	7	4	30
K1163.062X12	스테인레스 스틸	M6	24	6	9	5	12
K1163.062X16	스테인레스 스틸	M6	24	6	9	5	16
K1163.062X20	스테인레스 스틸	M6	24	6	9	5	20
K1163.062X25	스테인레스 스틸	M6	24	6	9	5	25
K1163.062X30	스테인레스 스틸	M6	24	6	9	5	30
K1163.062X35	스테인레스 스틸	M6	24	6	9	5	35
K1163.062X40	스테인레스 스틸	M6	24	6	9	5	40
K1163.082X16	스테인레스 스틸	M8	30	8	11	6	16
K1163.082X20	스테인레스 스틸	M8	30	8	11	6	20
K1163.082X25	스테인레스 스틸	M8	30	8	11	6	25
K1163.082X30	스테인레스 스틸	M8	30	8	11	6	30
K1163.102X20	스테인레스 스틸	M10	36	10	14	8	20
K1163.102X25	스테인레스 스틸	M10	36	10	14	8	25
K1163.102X30	스테인레스 스틸	M10	36	10	14	8	30
K1163.102X40	스테인레스 스틸	M10	36	10	14	8	40