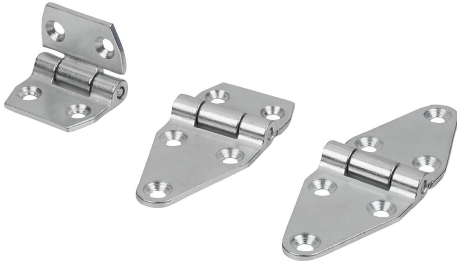


## 힌지, 스틸 소재, 반영구적

### 품목 설명/제품 이미지

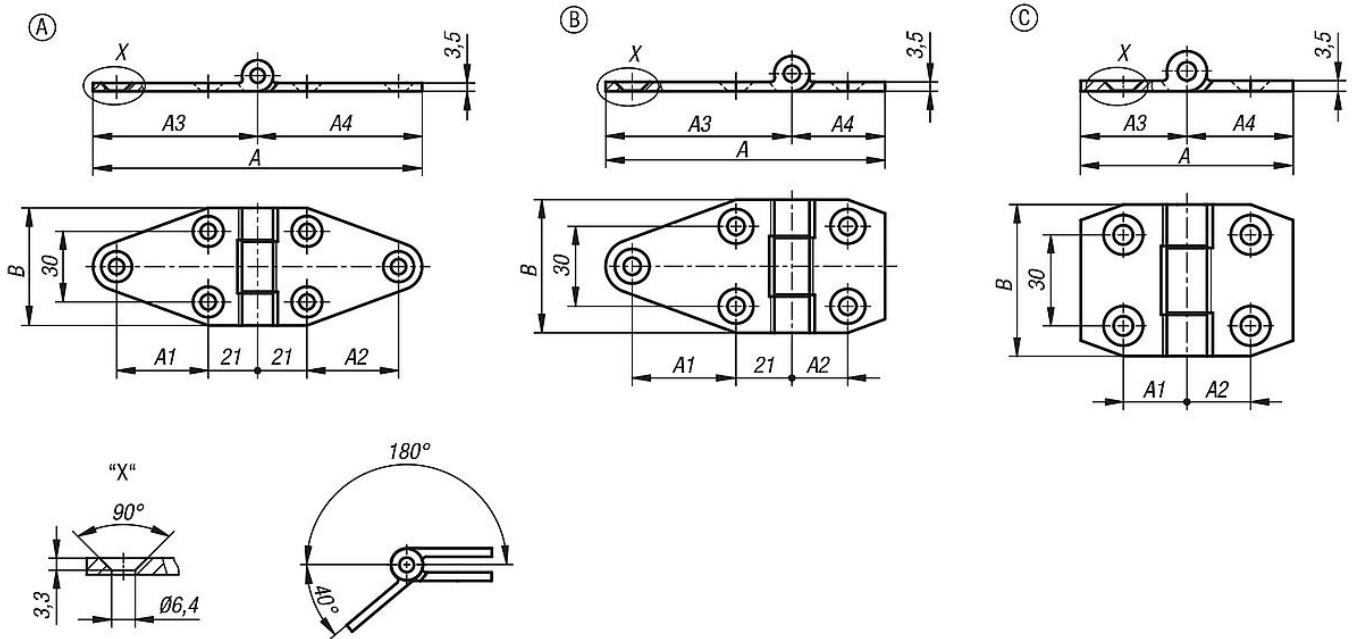


### 설명

**재질:**  
이형강.  
**부상:** 메탈로플라스트.

**표면 마무리:**  
스틸 부품: 광택처리.

### 도면



### 품목 요약

### 힌지, 스틸 소재, 반영구적

주문 번호	타입	A	A1	A2	A3	A4	B
K1141.06707050	A	140	39	39	70	70	50
K1141.06703550	B	105	39	21	70	35	50
K1141.06353550	C	70	21	21	35	35	50