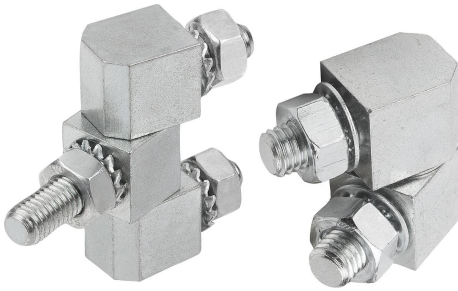


각진 힌 고정 너트 포함

품목 설명/제품 이미지



설명

재질:

스틸

스테인레스 스틸 1.4305.

스테인레스 스틸 A4 1.4401.

표면 마무리:

스틸: 아연 도금.

스테인리스 스틸: 자연적 마무리

정보:

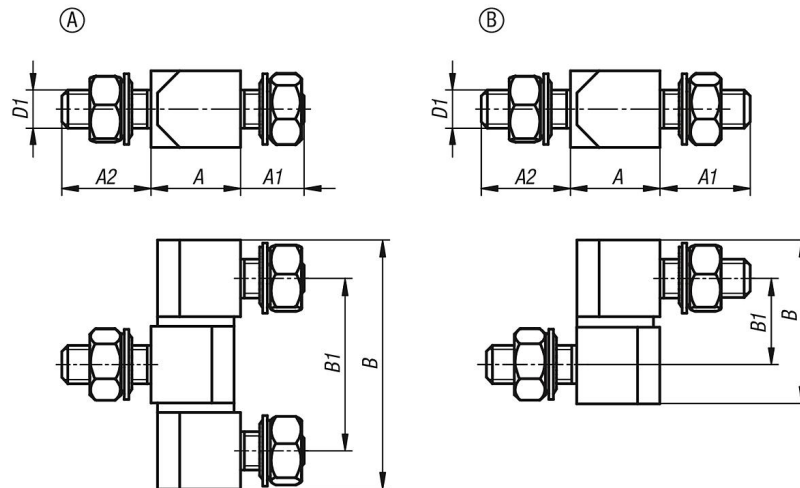
장착 또는 삽입 도어를 위한 고정 너트가 있는 각이 진 힌지.

내부에서 너트(M6 또는 M8)를 이용하여 고정합니다. 3개 부품으로 구성된 이 버전은 탈착이 불가능합니다.

힌지는 좌측과 우측에 양쪽으로 사용할 수 있습니다. 오픈 각도는 180°입니다. 조립되지 않은 상태로 공급됩니다.

고정 너트와 와셔는 공급 범위에 포함되어 있습니다.

도면



품목 요약

각진 힌 고정 너트 포함

주문 번호	타입	본체 재질	스틸 키	A	A1	A2	B	B1	D1
K1142.0614027	A	스틸	-	13	10	14	39	27	M6
K1142.0820033	A	스틸	-	18	14	22	49	33	M8
K1142.10614027	A	스테인레스 스틸	1.4305	13	10	14	39	27	M6
K1142.10820033	A	스테인레스 스틸	1.4305	18	14	22	49	33	M8
K1142.20614027	A	스테인레스 스틸	1.4401	13	10	14	39	27	M6
K1142.20820033	A	스테인레스 스틸	1.4401	18	14	22	49	33	M8
K1142.10610135	B	스틸	-	13	10	10	25,3	13,5	M6
K1142.10814165	B	스틸	-	18	14	14	32,4	16,5	M8
K1142.110610135	B	스테인레스 스틸	1.4305	13	10	10	25,3	13,5	M6
K1142.110814165	B	스테인레스 스틸	1.4305	18	14	14	32,4	16,5	M8

