

스위벨 패드 플레이트, 정전기 방지, 타입 B

품목 설명/제품 이미지



설명

재질:

플레이트: 열가소성, 강화 유리 볼.
미끄럼 방지 플레이트: 열가소성 탄성 종합체.

표면 마무리:

검정색.

정보:

스위벨 패드는 플레이트와 나사 스피들 혹은 볼 헤드로 구성되어 있습니다.

모든 플레이트는 모든 나사 스피들, 그리고

모든 볼 헤드와 결합할 수 있습니다.

미끄럼 방지 플레이트는 진동을 흡수하여

스위벨 패드의 미끄러짐을 방지합니다.

적합한 나사 스피들은 K0421을 참고.

적합한 볼 헤드는 K0422를 참고.

안전:

이런 ESD 제품들은 폭발 위험이 있는 분야에 위치한 기계, 구성요소, 보호체계에서 사용될 수 있습니다.

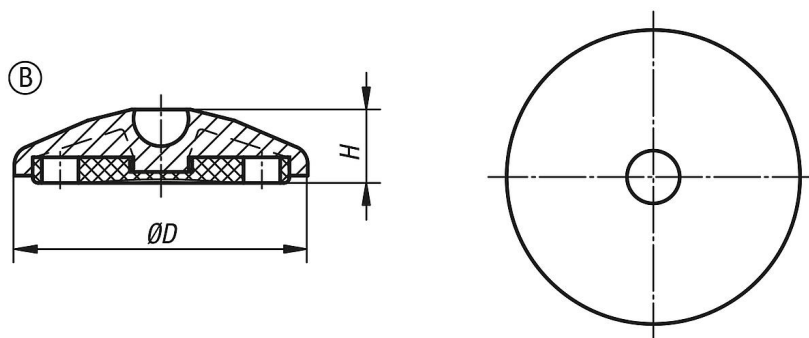
이런 ESD 제품을 사용하면 정전기 불꽃 방전을 방지하여, 밀폐된 공간에서 폭발을 야기할 수 있는 가스나 분진의 점화를 방지합니다.

폭발 위험이 있는 곳에서 근무하고 있는 사람들을 보호하기 위해, 기계 제작자 및 작동자들은 ATEX 지침을 적용하고 지켜야 합니다.

이 ESD 제품들은 전기 전도성에 관련하여 TÜV Süd에서 인증받았습니다.

대상 그룹 : ATEX 제품 지침 2014/34/EU을 적용해야 하는 제품 제작사.
ATEX-운용지침 1999/92/EG을 적용해야 하는 운전자.

도면



품목 요약

주문 번호	타입	크기	D	H	부하 max. kN
K0415.12040	B	40	39	20	9
K0415.12050	B	50	49	20	9
K0415.12060	B	60	59	20	9

스위벨 패드 플레이트, 정전기 방지, 타입 B

품목 요약
