

널링 노브, 외부 육각 스크류용, 타입 B

품목 설명/제품 이미지



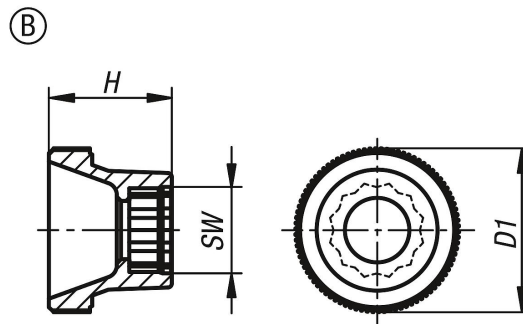
설명

재질:
열가소성.

표면 마무리:
검정색 또는 오렌지색.

정보:
적합한 나사 ISO 4014.

도면



품목 요약

주문 번호	타입	본체 색상	스크류용	D1	H	SW
K1138.10040	B	검정	M4	17	11,5	7
K1138.10050	B	검정	M5	20	15	8
K1138.10060	B	검정	M6	25	18	10
K1138.10080	B	검정	M8	36	23	13
K1138.10100	B	검정	M10	36	23	17
K1138.11040	B	오렌지	M4	17	11,5	7
K1138.11050	B	오렌지	M5	20	15	8
K1138.11060	B	오렌지	M6	25	18	10
K1138.11080	B	오렌지	M8	36	23	13
K1138.11100	B	오렌지	M10	36	23	17