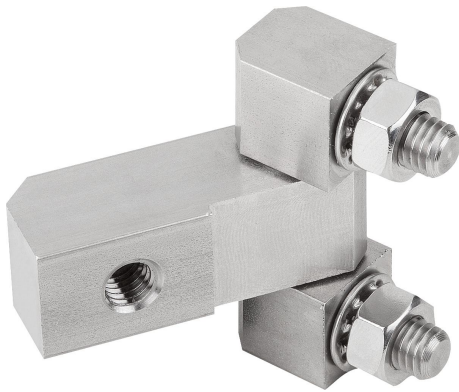


각진 힌지 고정 너트 포함, 긴 버전

품목 설명/제품 이미지



설명

재질:

스틸
 스테인레스 스틸 1.4305.
 스테인레스 스틸 A4 1.4401.

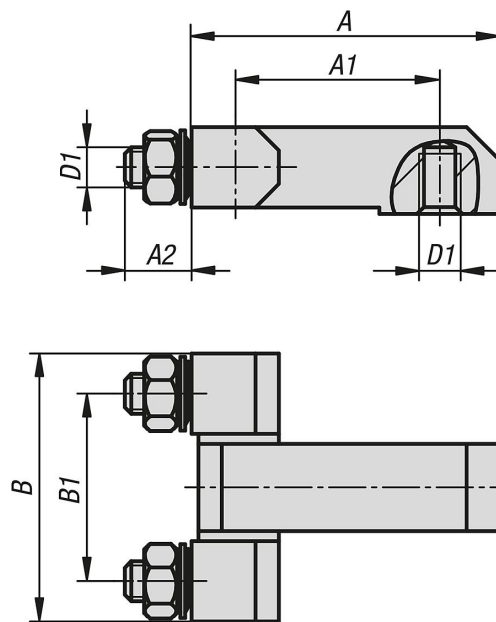
표면 마무리:

스틸: 아연 도금.
 스테인리스 스틸: 자연적 마무리

정보:

삽입 도어를 위한 고정 너트와 연장된 중간 부품이 있는 각이 진 힌지.
 내부에서 너트(M6 또는 M8)를 이용하여 고정합니다.
 힌지는 좌측과 우측에 양쪽으로 사용할 수 있습니다. 오픈 각도는 180°
 입니다.
 조립되지 않은 상태로 공급됩니다. 고정 너트와 와셔는 공급 범위에 포
 함되어 있습니다.

도면



품목 요약

각진 힌 고정 너트 포함, 긴 버전

주문 번호	본체 재질	A	A1	A2	B	B1	D1
K1143.0630028	스틸	45	30	10	40	28	M6
K1143.0829035	스틸	50	29	14	51	35	M8
K1143.10630028	스테인레스 스틸	45	30	10	40	28	M6
K1143.10829035	스테인레스 스틸	50	29	14	51	35	M8
K1143.20630028	스테인레스 스틸 A4	45	30	10	40	28	M6
K1143.20829035	스테인레스 스틸 A4	50	29	14	51	35	M8

각진 힌지 고정 너트 포함, 긴 버전

품목 요약
