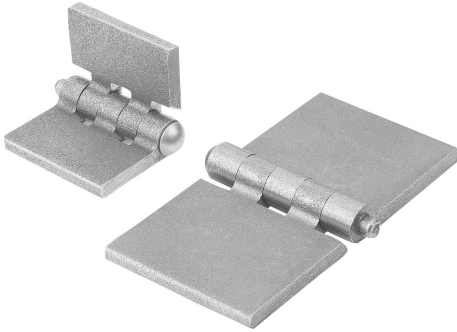


## 힌지, 용접 가능

### 품목 설명/제품 이미지



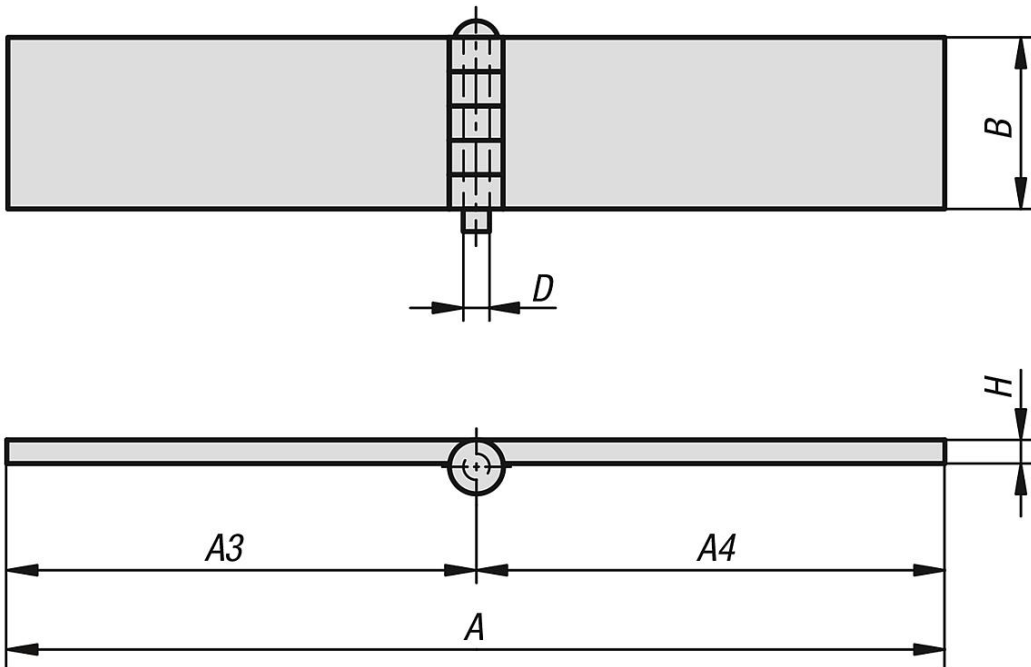
#### 설명

**재질:**  
스틸.

**표면 마무리:**  
광택 처리.

**정보:**  
힌지는 용접 가능한 이형강 소재입니다.

### 도면



### 품목 요약

#### 힌지, 용접 가능

주문 번호	A	A3	A4	B	D	H
K1140.04030040	80	40	40	30	4	3
K1140.04040040	80	40	40	40	4	3
K1140.06040030	60	30	30	40	6	5
K1140.06040060	120	60	60	40	6	5
K1140.06050060	120	60	60	50	6	5
K1140.06060060	120	60	60	60	6	5
K1140.08060080	160	80	80	60	8	6

