

포크 조인트용 스프링 볼트 DIN 71752

품목 설명/제품 이미지



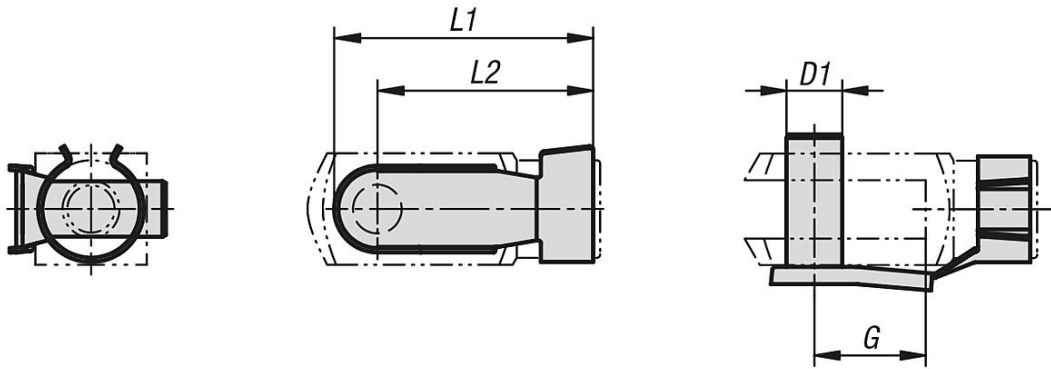
설명

재질:
스틸 볼트.
스프링: 스프링 스틸 열처리.

표면 마무리:
아연 도금.

정보:
포크 조인트용 DIN 71752

도면



품목 요약

포크 조인트용 스프링 볼트 DIN 71752

주문 번호	D1	G	L1	L2
K1139.0408	4	8	18,5	15
K1139.0510	5	10	23	19
K1139.0612	6	12	28	23
K1139.0816	8	16	37	30
K1139.0832	8	32	52	46
K1139.1020	10	20	46	38
K1139.1040	10	40	66	58
K1139.1224	12	24	53	45
K1139.1248	12	48	78	69
K1139.1428	14	28	62	52
K1139.1632	16	32	73	62