

## 널링 노브, 외부 육각 스크류용

### 품목 설명/제품 이미지



#### 설명

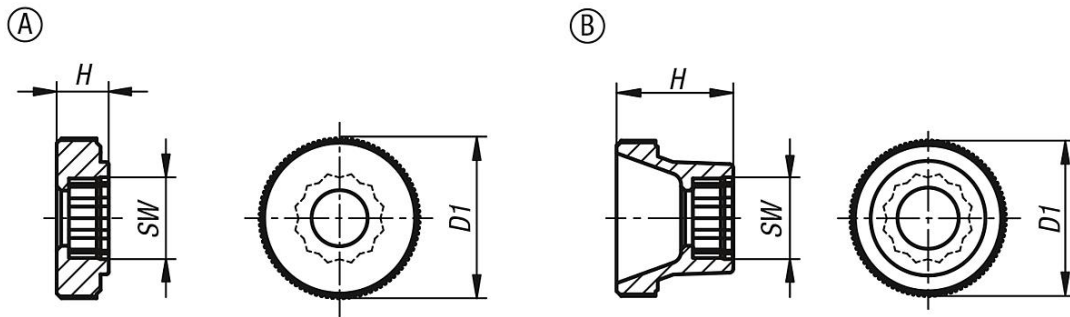
**재질:**  
열가소성.

**표면 마무리:**  
검정색 또는 오렌지색.

**정보:**  
적합한 나사 ISO 4014.

△ 원하는 널링 노브 색상을 여기에 추가하십시오.

### 도면



### 품목 요약

#### 널링 노브, 외부 육각 스크류용

주문 번호	타입	본체 색상	스크류용	D1	H	SW
K1138.00040	A	검정	M4	17	5,5	7
K1138.00050	A	검정	M5	20	6,5	8
K1138.00060	A	검정	M6	25	8	10
K1138.00080	A	검정	M8	36	10	13
K1138.00100	A	검정	M10	36	10	17
K1138.01040	A	오렌지	M4	17	5,5	7
K1138.01050	A	오렌지	M5	20	6,5	8
K1138.01060	A	오렌지	M6	25	8	10
K1138.01080	A	오렌지	M8	36	10	13
K1138.01100	A	오렌지	M10	36	10	17
K1138.10040	B	검정	M4	17	11,5	7
K1138.10050	B	검정	M5	20	15	8
K1138.10060	B	검정	M6	25	18	10
K1138.10080	B	검정	M8	36	23	13
K1138.10100	B	검정	M10	36	23	17
K1138.11040	B	오렌지	M4	17	11,5	7
K1138.11050	B	오렌지	M5	20	15	8
K1138.11060	B	오렌지	M6	25	18	10
K1138.11080	B	오렌지	M8	36	23	13
K1138.11100	B	오렌지	M10	36	23	17

