

스위벨 패드 플레이트, 정전기 방지, 타입 A

품목 설명/제품 이미지



설명

재질:

유리섬유 강화 열가소성 플레이트.

표면 마무리:

검정색.

정보:

스위벨 패드는 나사 스톱들과 플레이트, 그리고 볼 헤드로 구성됨. 모든 플레이트는 모든 나사 스톱들, 그리고 모든 볼 헤드와 결합할 수 있음.

적합한 나사 스톱들은 K0421을 참고함.

적합한 볼 헤드는 K0422를 참고함.

안전:

이런 ESD 제품들은 폭발 위험이 있는 분야에 위치한 기계, 구성요소, 보호체계에서 사용될 수 있습니다.

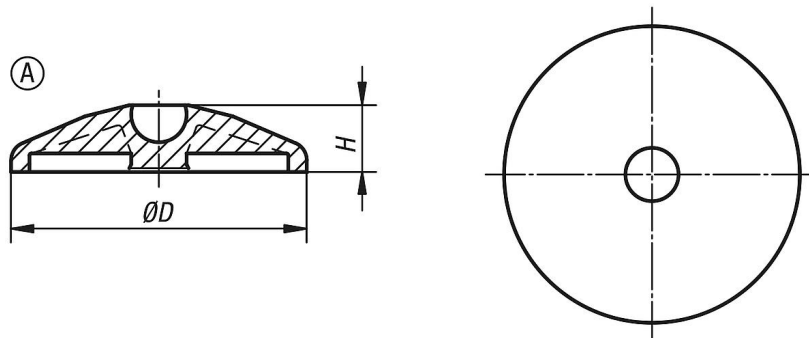
이런 ESD 제품을 사용하면 정전기 불꽃 방전을 방지하여, 밀폐된 공간에서 폭발을 야기할 수 있는 가스나 분진의 점화를 방지합니다.

폭발 위험이 있는 곳에서 근무하고 있는 사람들을 보호하기 위해, 기계 제작자 및 작동자들은 ATEX 지침을 적용하고 지켜야 합니다.

이 ESD 제품들은 전기 전도성에 관련하여 TÜV Süd에서 인증받았습니다.

대상 그룹 : ATEX 제품 지침 2014/34/EU을 적용해야 하는 제품 제작사. ATEX-운용지침 1999/92/EG을 적용해야 하는 운전자.

도면



품목 요약

주문 번호	타입	크기	D	H	부하 max. kN
K0415.11040	A	40	39	18	9
K0415.11050	A	50	49	18	9
K0415.11060	A	60	59	18	9