

# 삼각형 별 모양 그립, 2K, 인체공학적

## 품목 설명/제품 이미지



### 설명

**재질:**

강화 유리 섬유 플라스틱 소재 경성 구성품  
 열가소성 엘라스토머 소재 연성 구성품  
 강도 등급 5.8 스틸 또는 스테인레스 스틸 1.4305  
 소재 부싱 또는 스레드 볼트.

**표면 마무리:**

스틸, 청색 피막처리.  
 스테인레스 스틸, 블랭크.

**정보:**

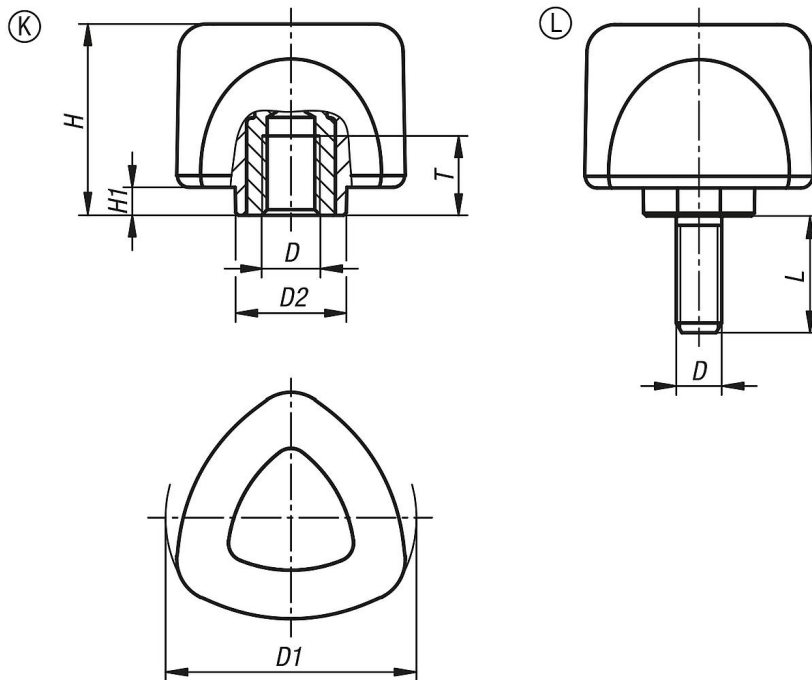
검정 회색 RAL 9011 (경성 구성품)과 회색 RAL 7021(연성 구성품)의 색상 조합이 시리즈로 제공됩니다.

소프트 부품을 통해 작동 부품의 그립감 좋은 햅틱이 만들어집니다. 이 닫힌 형태는 오염을 충분히 방지합니다.

**요청 시:**

다른 색상 조합

## 도면



## 품목 요약

### 암나사

주문 번호	타입	구성품 재질	D	D1	D2	H	H1	L	T
K0980.5008	K	스틸	M8	53,8	23,9	41	6	-	17
K0980.5010	K	스틸	M10	53,8	23,9	41	6	-	17
K0980.6308	K	스틸	M8	67,7	23,9	36	6	-	17
K0980.6310	K	스틸	M10	67,7	23,9	36	6	-	17

## 삼각형 별 모양 그립, 2K, 인체공학적

## 품목 요약

주문 번호	타입	구성품 재질	D	D1	D2	H	H1	L	T
K0980.05008	K	스테인리스 스틸	M8	53,8	23,9	41	6	-	17
K0980.05010	K	스테인리스 스틸	M10	53,8	23,9	41	6	-	17
K0980.06308	K	스테인리스 스틸	M8	67,7	23,9	36	6	-	17
K0980.06310	K	스테인리스 스틸	M10	67,7	23,9	36	6	-	17
K0980.5008X20	L	스틸	M8	53,8	23,9	41	6	20	-
K0980.5008X25	L	스틸	M8	53,8	23,9	41	6	25	-
K0980.5008X30	L	스틸	M8	53,8	23,9	41	6	30	-
K0980.5008X40	L	스틸	M8	53,8	23,9	41	6	40	-
K0980.5010X20	L	스틸	M10	53,8	23,9	41	6	20	-
K0980.5010X25	L	스틸	M10	53,8	23,9	41	6	25	-
K0980.5010X30	L	스틸	M10	53,8	23,9	41	6	30	-
K0980.5010X40	L	스틸	M10	53,8	23,9	41	6	40	-
K0980.6308X20	L	스틸	M8	67,7	23,9	36	6	20	-
K0980.6308X25	L	스틸	M8	67,7	23,9	36	6	25	-
K0980.6308X30	L	스틸	M8	67,7	23,9	36	6	30	-
K0980.6308X40	L	스틸	M8	67,7	23,9	36	6	40	-
K0980.6310X20	L	스틸	M10	67,7	23,9	36	6	20	-
K0980.6310X25	L	스틸	M10	67,7	23,9	36	6	25	-
K0980.6310X30	L	스틸	M10	67,7	23,9	36	6	30	-
K0980.6310X40	L	스틸	M10	67,7	23,9	36	6	40	-
K0980.05008X20	L	스테인리스 스틸	M8	53,8	23,9	41	6	20	-
K0980.05008X25	L	스테인리스 스틸	M8	53,8	23,9	41	6	25	-
K0980.05008X30	L	스테인리스 스틸	M8	53,8	23,9	41	6	30	-
K0980.05008X40	L	스테인리스 스틸	M8	53,8	23,9	41	6	40	-
K0980.05010X20	L	스테인리스 스틸	M10	53,8	23,9	41	6	20	-
K0980.05010X25	L	스테인리스 스틸	M10	53,8	23,9	41	6	25	-
K0980.05010X30	L	스테인리스 스틸	M10	53,8	23,9	41	6	30	-
K0980.05010X40	L	스테인리스 스틸	M10	53,8	23,9	41	6	40	-
K0980.06308X20	L	스테인리스 스틸	M8	67,7	23,9	36	6	20	-
K0980.06308X25	L	스테인리스 스틸	M8	67,7	23,9	36	6	25	-
K0980.06308X30	L	스테인리스 스틸	M8	67,7	23,9	36	6	30	-
K0980.06308X40	L	스테인리스 스틸	M8	67,7	23,9	36	6	40	-
K0980.06310X20	L	스테인리스 스틸	M10	67,7	23,9	36	6	20	-
K0980.06310X25	L	스테인리스 스틸	M10	67,7	23,9	36	6	25	-
K0980.06310X30	L	스테인리스 스틸	M10	67,7	23,9	36	6	30	-
K0980.06310X40	L	스테인리스 스틸	M10	67,7	23,9	36	6	40	-