

볼 잠금 핀, 아연 다이캐스 L-그립 포함

품목 설명/제품 이미지



설명

재질:
그립, 아연 다이캐스팅
스테인레스 스틸 스틸 부품 1.4305.

표면 마무리:
그립: 검정색
스테인레스 스틸 소재.

정보:
볼 잠금 핀은 부품과 작업물을 신속하고 간편하게 고정하고 연결하는데 사용됩니다. 푸시 버튼을 누르면 양쪽 볼이 잠금 해제되어 연결하려는 부품에 끼워 넣을 수 있습니다. 푸시 버튼을 놓으면 볼 연결이 안전하게 잠깁니다. 볼 잠금 핀은 필요 시 리테이닝 케이블과 함께 연결할 수 있습니다.

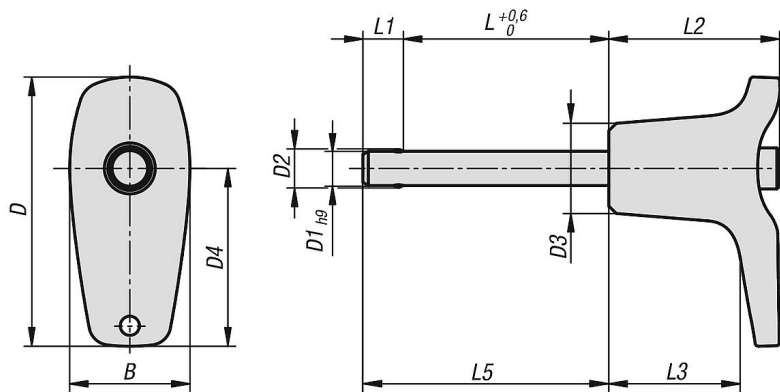
전단 강도 더블 엷지(F) = S · τ aB max.

전단 강도 수치는 이론적인 파괴 하중입니다. 이는 안전요인을 고려하지 않고 어떤 책임도 배제하는 구속력이 없는 기준치입니다. 표시된 수치는 정보로만 사용되며, 특성의 법적 구속력이 있는 보증이 아닙니다. 하중값은 DIN 50141에 따라 계산되었습니다. 볼 잠금 핀이 각 용도에 적합한지는 사용자가 개별적으로 결정해야 합니다.

볼 잠금 핀이 사용되는 가장 다양한 재료, 기상 조건 및 마모는 결정된 값에 영향을 미칠 수 있습니다.

액세서리:
볼 잠금 볼트용 마운트 부싱 K0724
안전 나선형 케이블 K0367
루프 리테이닝 케이블 K0367
키 링 K0367

도면



품목 요약

볼 잠금 핀, 아연 다이캐스 L-그립 포함

품목 요약

볼 잠금 핀, L-그립

주문 번호	B	D	D1	D2	D3	D4	L	L1	L2	L3	L5	마운팅 홀 H11	전단 강도 더블 엣지 max. kN
K0793.102605010	17,6	39,3	5	5,5	13,2	26	10	5,9	25	19,2	15,9	5	15
K0793.102605015	17,6	39,3	5	5,5	13,2	26	15	5,9	25	19,2	20,9	5	15
K0793.102605020	17,6	39,3	5	5,5	13,2	26	20	5,9	25	19,2	25,9	5	15
K0793.102605025	17,6	39,3	5	5,5	13,2	26	25	5,9	25	19,2	30,9	5	15
K0793.102605030	17,6	39,3	5	5,5	13,2	26	30	5,9	25	19,2	35,9	5	15
K0793.102606010	17,6	39,3	6	6,85	13,2	26	10	6,8	25	19,2	16,8	6	22
K0793.102606015	17,6	39,3	6	6,85	13,2	26	15	6,8	25	19,2	21,8	6	22
K0793.102606020	17,6	39,3	6	6,85	13,2	26	20	6,8	25	19,2	26,8	6	22
K0793.102606025	17,6	39,3	6	6,85	13,2	26	25	6,8	25	19,2	31,8	6	22
K0793.102606030	17,6	39,3	6	6,85	13,2	26	30	6,8	25	19,2	36,8	6	22
K0793.102606035	17,6	39,3	6	6,85	13,2	26	35	6,8	25	19,2	41,8	6	22
K0793.102606040	17,6	39,3	6	6,85	13,2	26	40	6,8	25	19,2	46,8	6	22
K0793.102606045	17,6	39,3	6	6,85	13,2	26	45	6,8	25	19,2	51,8	6	22
K0793.102606050	17,6	39,3	6	6,85	13,2	26	50	6,8	25	19,2	56,8	6	22
K0793.103508020	23	52,2	8	9,5	17,3	35,4	20	7,8	33	24,2	27,8	8	38
K0793.103508025	23	52,2	8	9,5	17,3	35,4	25	7,8	33	24,2	32,8	8	38
K0793.103508030	23	52,2	8	9,5	17,3	35,4	30	7,8	33	24,2	37,8	8	38
K0793.103508035	23	52,2	8	9,5	17,3	35,4	35	7,8	33	24,2	42,8	8	38
K0793.103508040	23	52,2	8	9,5	17,3	35,4	40	7,8	33	24,2	47,8	8	38
K0793.103508045	23	52,2	8	9,5	17,3	35,4	45	7,8	33	24,2	52,8	8	38
K0793.103508050	23	52,2	8	9,5	17,3	35,4	50	7,8	33	24,2	57,8	8	38
K0793.103510020	23	52,2	10	12	17,3	35,4	20	8,9	33	24,2	28,9	10	60
K0793.103510025	23	52,2	10	12	17,3	35,4	25	8,9	33	24,2	33,9	10	60
K0793.103510030	23	52,2	10	12	17,3	35,4	30	8,9	33	24,2	38,9	10	60
K0793.103510035	23	52,2	10	12	17,3	35,4	35	8,9	33	24,2	43,9	10	60
K0793.103510040	23	52,2	10	12	17,3	35,4	40	8,9	33	24,2	48,9	10	60
K0793.103510045	23	52,2	10	12	17,3	35,4	45	8,9	33	24,2	53,9	10	60
K0793.103510050	23	52,2	10	12	17,3	35,4	50	8,9	33	24,2	58,9	10	60
K0793.103510060	23	52,2	10	12	17,3	35,4	60	8,9	33	24,2	68,9	10	60
K0793.104712025	33	70,2	12	14,5	26,3	47	25	9,9	39,5	28,4	34,9	12	86
K0793.104712030	33	70,2	12	14,5	26,3	47	30	9,9	39,5	28,4	39,9	12	86
K0793.104712035	33	70,2	12	14,5	26,3	47	35	9,9	39,5	28,4	44,9	12	86
K0793.104712040	33	70,2	12	14,5	26,3	47	40	9,9	39,5	28,4	49,9	12	86
K0793.104712045	33	70,2	12	14,5	26,3	47	45	9,9	39,5	28,4	54,9	12	86
K0793.104712050	33	70,2	12	14,5	26,3	47	50	9,9	39,5	28,4	59,9	12	86
K0793.104712060	33	70,2	12	14,5	26,3	47	60	9,9	39,5	28,4	69,9	12	86
K0793.104712070	33	70,2	12	14,5	26,3	47	70	9,9	39,5	28,4	79,9	12	86
K0793.104712080	33	70,2	12	14,5	26,3	47	80	9,9	39,5	28,4	89,9	12	86
K0793.104716030	33	70,2	16	19	26,3	47	30	13,1	39,5	28,4	43,1	16	153
K0793.104716035	33	70,2	16	19	26,3	47	35	13,1	39,5	28,4	48,1	16	153
K0793.104716040	33	70,2	16	19	26,3	47	40	13,1	39,5	28,4	53,1	16	153
K0793.104716045	33	70,2	16	19	26,3	47	45	13,1	39,5	28,4	58,1	16	153
K0793.104716050	33	70,2	16	19	26,3	47	50	13,1	39,5	28,4	63,1	16	153
K0793.104716060	33	70,2	16	19	26,3	47	60	13,1	39,5	28,4	73,1	16	153
K0793.104716070	33	70,2	16	19	26,3	47	70	13,1	39,5	28,4	83,1	16	153
K0793.104716080	33	70,2	16	19	26,3	47	80	13,1	39,5	28,4	93,1	16	153