

토글 로케이터, 타입 K, 프레스 피트, 볼 플랫폼, 초경합금 인서트

품목 설명/제품 이미지



설명

재질:

몸체: 단강,
볼: 롤러 베어링 스틸 1.2067.
인서트: 초경합금

표면 마무리:

몸체: 열처리/인산염 처리.
볼 경화.

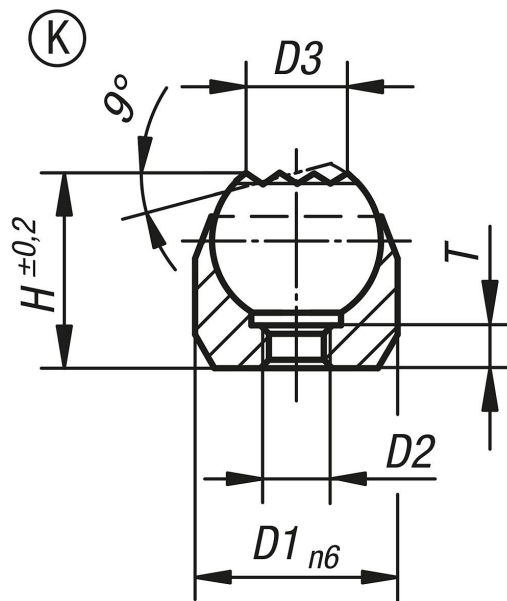
정보:

토글 로케이터는 고정장치 구조물에서 스톱퍼, 서포터 및 압력 패드로 사용됩니다.

볼이 비틀리지 않도록 고정되어 있습니다.

* 최소 홀 깊이를 유지하는 경우에만 적용됩니다.

도면



품목 요약

주문 번호	타입	D1	D2	D3	H	T	볼-Ø	마운팅 홀	부하 max. kN (정적 부하)
K0282.804	K	18	M4	12,7	17	4	16	Ø 18 H7X8 min.	25*
K0282.803	K	12	M3	7,9	11	3	10	Ø 12 H7X6 min.	10*
K0282.805	K	28	M5	19,05	25	6	25	Ø 28 H7X13 min.	90*