

토글 로케이터, 타입 D, 수나사, 볼 플랫폼형, POM 인서트

품목 설명/제품 이미지



설명

재질:

몸체: 단강,
 볼: 롤러 베어링 스틸 1.2067.
 인서트: POM

표면 마무리:

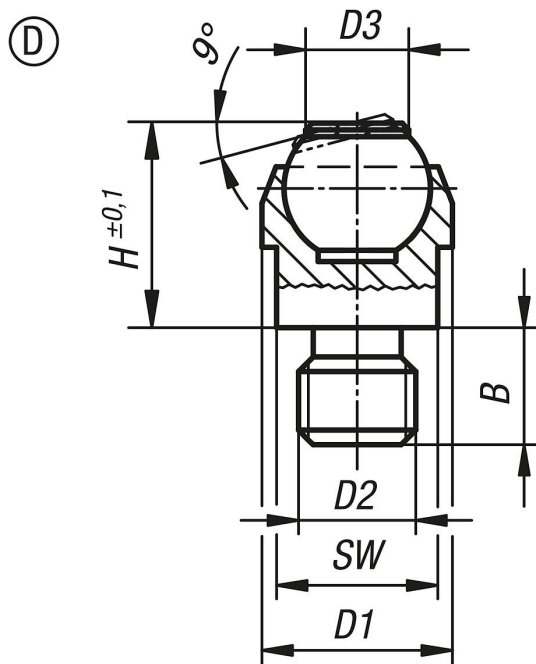
몸체: 열처리/인산염 처리.
 볼 경화.

정보:

토글 로케이터는 고정장치 구조물에서 스톱퍼, 서포터 및 압력 패드로 사용됩니다.

볼이 비틀리지 않도록 고정되어 있습니다.

도면



품목 요약

주문 번호	타입	B	D1	D2	D3	H	볼-Ø	SW	부하 max. kN (정적 부하)
K0282.208	D	8	13	M8	7,9	13	10	11	10
K0282.210	D	10	20	M10	12,7	18	16	17	25
K0282.212	D	12	20	M12	12,7	18	16	17	25

토글 로케이터, 타입 D, 수나사, 볼 플랫폼, POM 인서트

품목 요약
