

회전식 래치 위생 영역용

품목 설명/제품 이미지



설명

재질:

스테인레스 스틸 회전식 래치 1.4305.

스테인레스 스틸 텀 1.4301.

표면 마무리:

광택 처리.

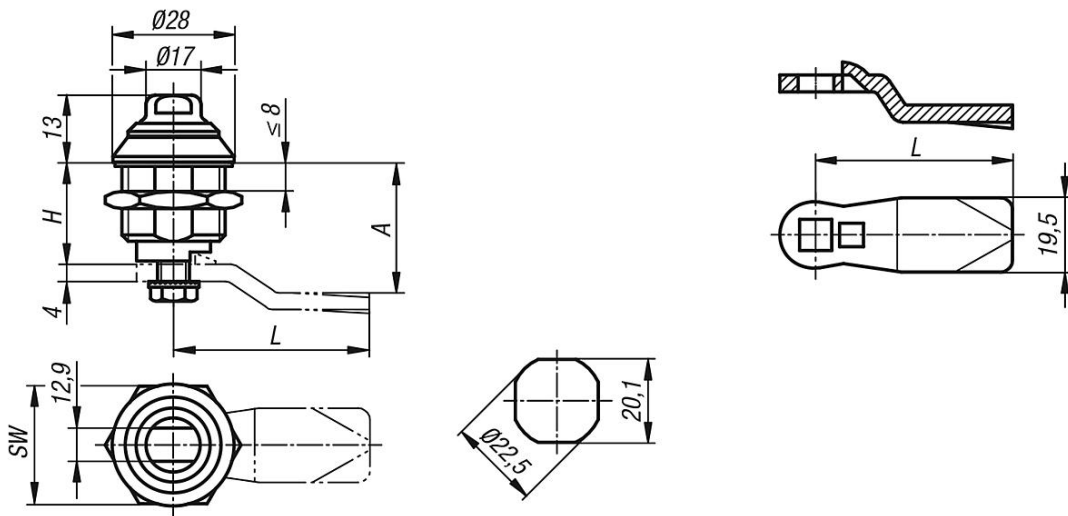
정보:

DIN EN ISO 14159, DIN EN 1672-2:2009*에 따라 위생 기준을 충족하는 애플리케이션을 위한 키 폭 13mm용 액추에이션이 있는 스테인리스 스틸 소재의 회전식 래치. IP69K 등급의 방수와 방진 가능. 반지름형 디자인과 사용한 재료로 광택처리한 표면으로 특히 세척 불필요 및 오염 방지. 회전식 래치와 도어 사이의 실링은 단단한 PUR 거품용 실링으로 회전식 래치 하우징의 하단부에 장착됩니다.

액세서리:

소켓 키 K1335.113

도면



품목 요약

위생 영역용 회전식 래치

주문 번호	액추에이션	H	SW
K1111.60186	양면	18	27

회전식 래치 플라이어

회전식 래치 위생 영역용

품목 요약

주문 번호	A 하우징 길이 높이=18	L
K1114.245X180	18	45
K1114.245X200	20	45
K1114.245X240	24	45
K1114.245X280	28	45
K1114.245X320	32	45
K1114.245X340	34	45
K1114.245X360	36	45
K1114.245X380	38	45
K1114.245X400	40	45
K1114.245X420	42	45