

회전식 래치 L-그립 스테인레스 스틸

품목 설명/제품 이미지



설명

재질:

그립 스테인레스 스틸 1.4301.
하우징 및 스테인레스 스틸 너트 1.4305.

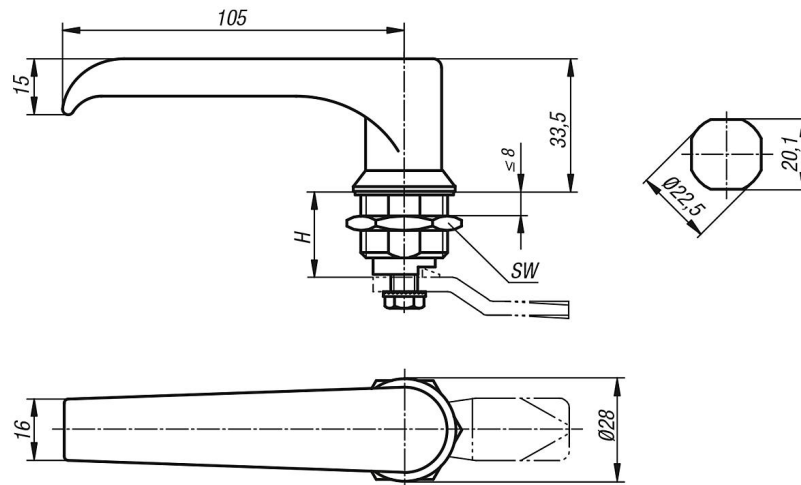
표면 마무리:

광택 처리.

정보:

L-그립 회전식 래치. 90° 닫힘 경로에서 좌우 조절 가능함. 회전식 래치는 사전 장착할 수 있음. 표준 스테인레스 스틸 너트로 공급. 보호 등급 IP65.

도면



품목 요약

주문 번호	액추에이션	H	SW
K1110.1186	L-그립	18	27