

회전식 래치 L-그립 스테인레스 스틸

품목 설명/제품 이미지



설명

재질:

스테인레스 스틸 그립 1.4301.
하우징 및 스테인레스 스틸 너트 1.4305.
스테인레스 스틸 텀 1.4301.

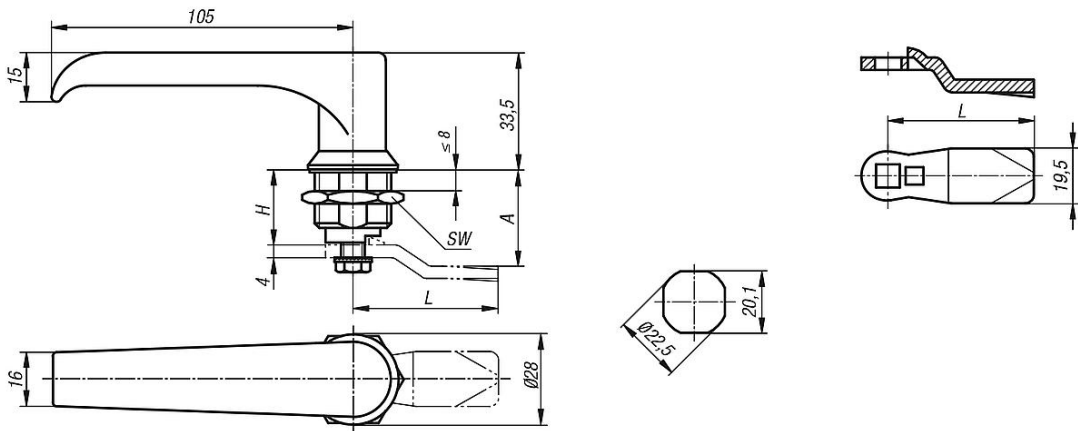
표면 마무리:

광택 처리.

정보:

L-그립 회전식 래치. 90° 닫힘 경로에서 좌우 조절 가능함. 회전식 래치는 사전 장착할 수 있음. 표준 스테인레스 스틸 너트로 공급. 보호 등급 IP65. 원하는 디자인의 텀은 별도 주문함. 텀은 해당 하우징과 결합 가능.

도면



품목 요약

회전식 래치 L-그립 스테인레스 스틸

주문 번호	액추에이션	H	SW
K1110.1186	L-그립	18	27

회전식 래치 플라이어

주문 번호	A 하우징 길이 높이=18	L
K1114.245X180	18	45
K1114.245X200	20	45
K1114.245X240	24	45
K1114.245X280	28	45

회전식 래치 L-그립 스테인레스 스틸

품목 요약

주문 번호	A 하우징 길이 높이=18	L
K1114.245X320	32	45
K1114.245X340	34	45
K1114.245X360	36	45
K1114.245X380	38	45
K1114.245X400	40	45
K1114.245X420	42	45