

## 스테인레스 스틸 회전 볼트

품목 설명/제품 이미지



### 설명

#### 재질:

스테인레스 스틸 회전식 래치 1.4305.

스테인레스 스틸 텅 1.4301.

#### 표면 마무리:

광택 처리.

#### 정보:

보호 등급 IP65. 액추에이션 및 하우징에 형성된 PUR 실링 내 추가 O-링으로 고정됨. 회전식 래치는 사전 장착할 수 있음. 원하는 디자인의 텅은 별도 주문함. 텅은 해당 하우징과 결합 가능.

#### 도면 설명:

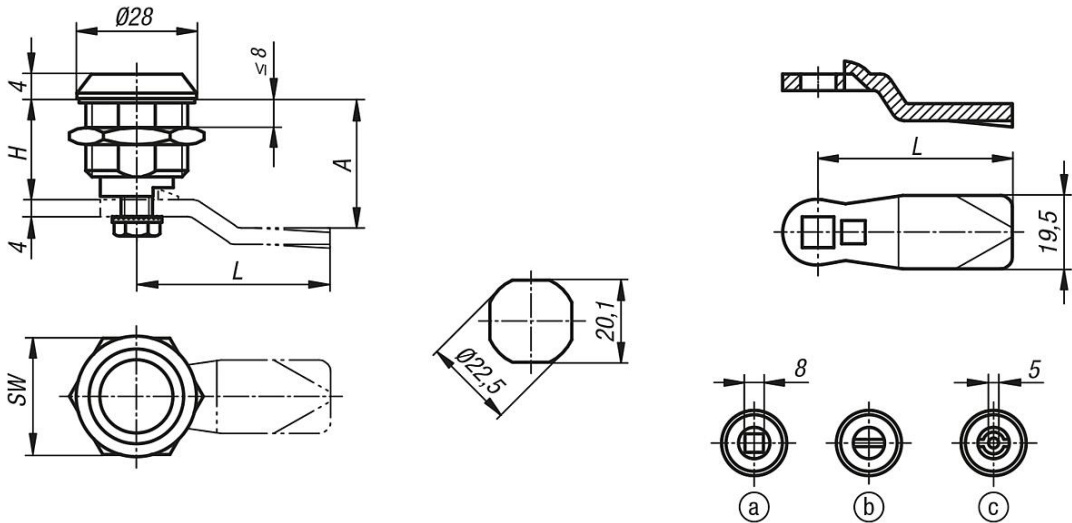
액추에이션:

a) 사각 8 mm

b) 슬롯

c) 더블비트 5 mm

### 도면



### 품목 요약

#### 스테인레스 스틸 회전 볼트

주문 번호	액추에이션	H	SW
K1106.40186	더블비트 5 mm	18	27
K1106.20186	슬롯	18	27
K1106.18186	사각 8 mm	18	27

#### 회전식 래치 플라이어

주문 번호	A 하우징 길이 높이=18	L
K1114.245X180	18	45

## 스테인레스 스틸 회전 볼트

### 품목 요약

주문 번호	A 하우징 길이 높이=18	L
K1114.245X200	20	45
K1114.245X240	24	45
K1114.245X280	28	45
K1114.245X320	32	45
K1114.245X340	34	45
K1114.245X360	36	45
K1114.245X380	38	45
K1114.245X400	40	45
K1114.245X420	42	45