

회전식 래치 롱 버전

품목 설명/제품 이미지



설명

재질:

하우징 및 액추에이터, 아연 다이캐스팅.
텅, 스틸.

표면 마무리:

하우징 및 액추에이터, 크롬 도금.
텅, 아연 도금.

정보:

보호 등급 IP65. 액추에이션 및 하우징을 밀봉하는 개스킷 아래 추가 O-링으로 고정됨. 회전식 래치는 사전 장착할 수 있음. 원하는 디자인의 텅은 별도 주문함. 텅은 해당 하우징과 결합 가능.

액세서리:

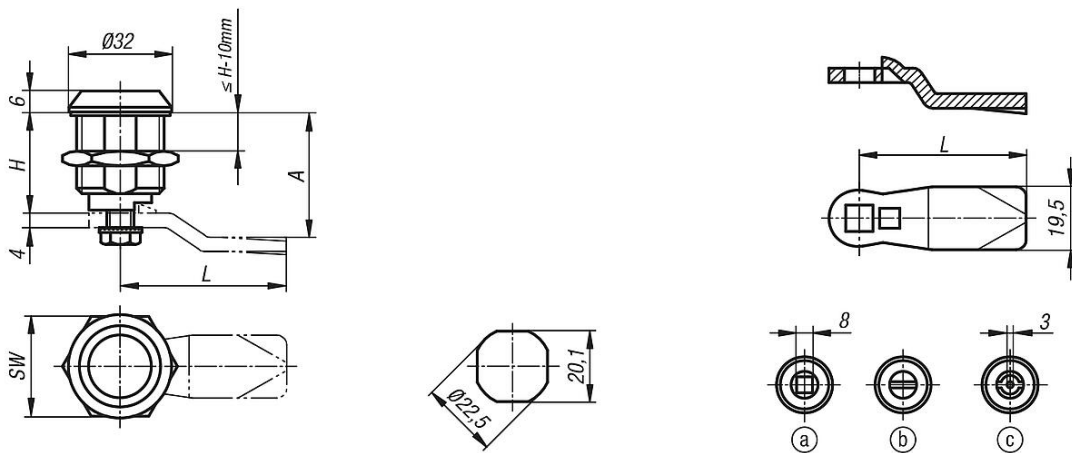
소켓 키 K0535

도면 설명:

액추에이션:

- a) 사각 8 mm
- b) 슬롯
- c) 더블비트 3 mm

도면



품목 요약

회전식 래치 롱 버전

주문 번호	H	액추에이션	SW
K1113.18301	30	사각 8 mm	27
K1113.40301	30	더블비트 3 mm	27
K1113.20301	30	슬롯	27
K1113.18401	40	사각 8 mm	27
K1113.40401	40	더블비트 3 mm	27
K1113.20401	40	슬롯	27
K1113.18501	50	사각 8 mm	27
K1113.40501	50	더블비트 3 mm	27
K1113.20501	50	슬롯	27

회전식 래치 롱 버전

품목 요약

회전식 래치 플라이어

주문 번호	A 하우징 길이 높이=30	A 하우징 길이 높이=40	A 하우징 길이 높이=50	L
K1114.135X160	28	38	48	35
K1114.135X180	30	40	50	35
K1114.135X200	32	42	52	35
K1114.135X220	34	44	54	35
K1114.135X240	36	46	56	35
K1114.145X040	16	26	36	45
K1114.145X060	18	28	38	45
K1114.145X080	20	30	40	45
K1114.145X100	22	32	42	45
K1114.145X120	24	34	44	45
K1114.145X140	26	36	46	45
K1114.145X160	28	38	48	45
K1114.145X180	30	40	50	45
K1114.145X200	32	42	52	45
K1114.145X220	34	44	54	45
K1114.145X240	36	46	56	45
K1114.145X260	38	48	58	45
K1114.145X280	40	50	60	45
K1114.145X300	42	52	62	45
K1114.145X320	44	54	64	45
K1114.145X340	46	56	66	45
K1114.145X360	48	58	68	45
K1114.145X380	50	60	70	45
K1114.145X400	52	62	72	45
K1114.145X420	54	64	74	45