

## 포지셔닝 피트, 수나사 및 초경합금으로 된 세레이션 표면, 타입 K

품목 설명/제품 이미지



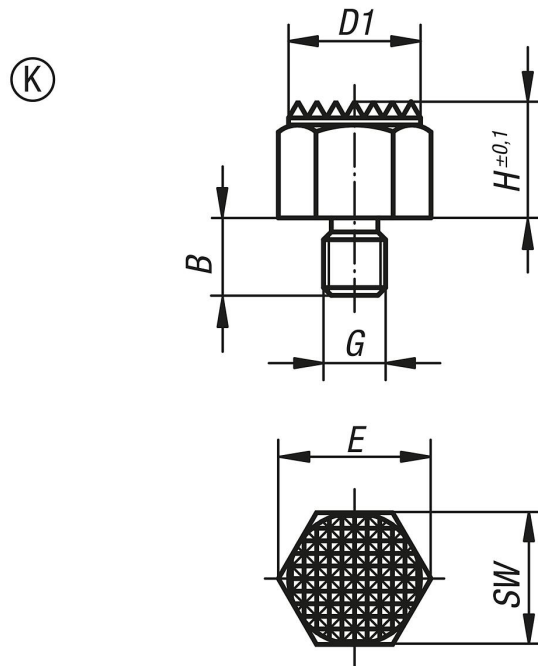
### 설명

**재질:**  
쾌삭강.

**표면 마무리:**  
케이스 경화, 검정 산화 처리.

**정보:**  
포지셔닝 피트는 일반적인 기계 장치 구성에 있어서 멈춤 장치, 지탱 장치, 그리고 플런저로 사용함.

도면



품목 요약

주문 번호	타입	B	D1	G	H	E	SW	조임 토크 max. Nm
K0298.7101	K	10	17	M8	10	19,4	17	18
K0298.710	K	14	22	M12	10	25,2	22	60
K0298.715	K	14	22	M12	15	25,2	22	60
K0298.7151	K	19	30	M16	15	33	30	140
K0298.7201	K	19	30	M16	20	33	30	140

**포지셔닝 피트, 수나사 및 초경합금으로 된 세레이션 표면, 타입 K**

품목 요약

---