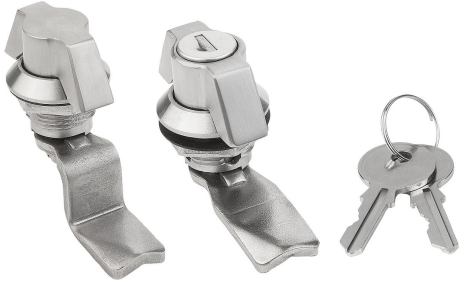


회전식 래치 윙 노브 스테인레스 스틸

품목 설명/제품 이미지



설명

재질:

스테인레스 스틸 1.4401.

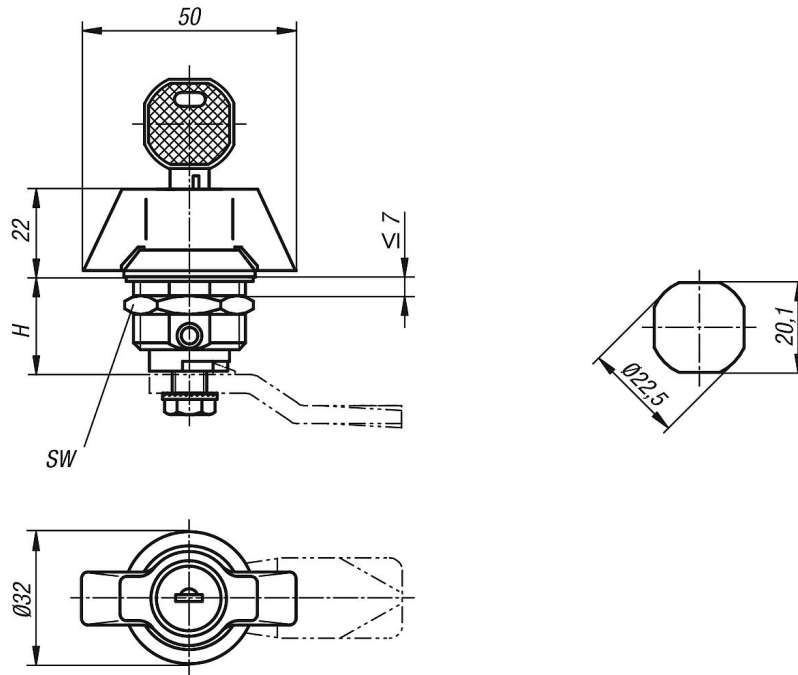
표면 마무리:

광택 처리.

정보:

윙 노브가 있는 회전식 래치. 90° 닫힘 경로에서 좌우로 사용 가능. 회전식 래치는 사전에 장착할 수 있습니다. 표준 스테인레스 스틸 너트와 함께 공급. 잠금형 회전식 래치는 2개의 키와 함께 공급됩니다. 키는 양쪽 위치(열림과 닫힘 상태)에서 뺄 수 있습니다. 동일 키 잠금기능으로, 모든 잠금장치를 같은 열쇠로 열 수 있습니다 (클로징 1333).

도면



품목 요약

주문 번호	액추에이션	H	SW
K1108.1186	노브	18	27
K1108.2186	잠금형 노브	18	27