

## 회전식 래치 잠금형 스테인레스 스틸

### 품목 설명/제품 이미지



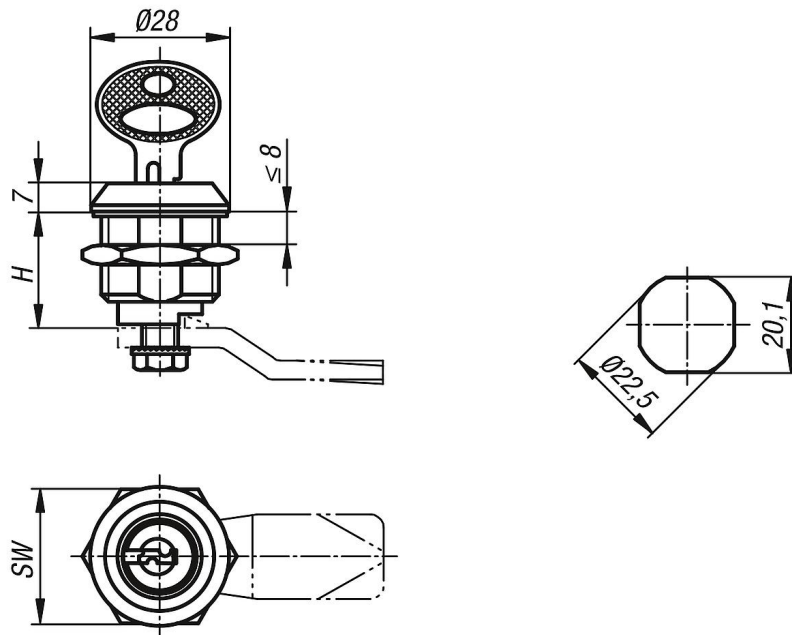
#### 설명

**재질:**  
스테인레스 스틸 1.4401.

**표면 마무리:**  
광택 처리.



### 도면



### 품목 요약

| 주문 번호     | 액추에이션   | H  | SW |
|-----------|---------|----|----|
| K1107.186 | 동시 잠금 키 | 18 | 27 |