

회전식 래치 잠금형 스테인레스 스틸

품목 설명/제품 이미지



설명

재질:

스테인레스 스틸 회전식 래치 1.4401.

스테인레스 스틸 텅 1.4301.

표면 마무리:

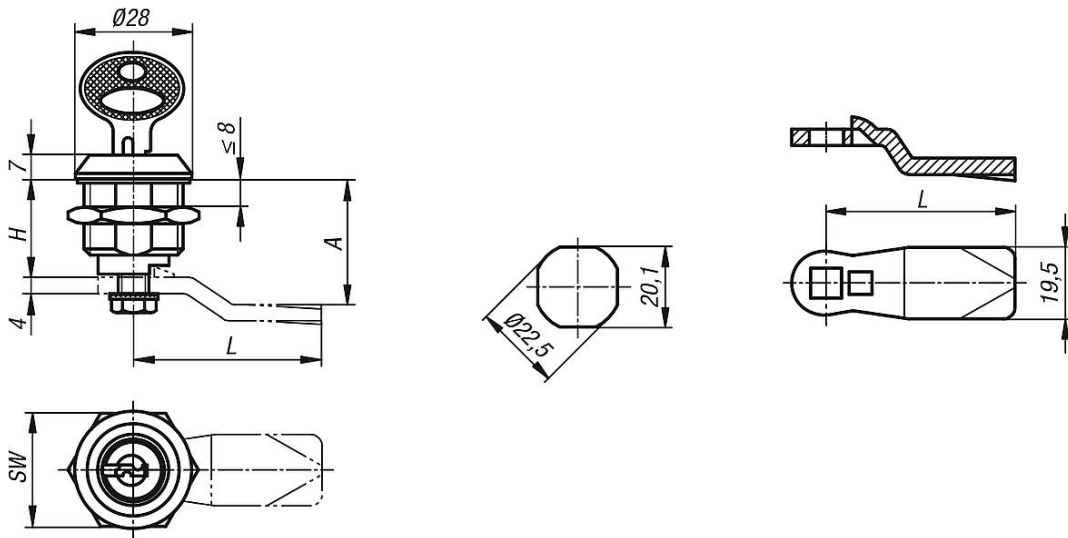
광택 처리.

정보:

잠금형 회전식 래치는 90° 닫힘 경로에서 좌우 조절이 가능합니다. 회전식 래치는 사전에 장착할 수 있습니다. 잠금형 회전식 래치는 2개의 키와 함께 공급됩니다. 키는 양쪽 위치(열린 혹은 닫힌 위치)에서 뺄 수 있습니다. 동일 키 잠금기능으로, 모든 잠금장치를 같은 열쇠로 열 수 있습니다 (클로징 1333).

원하는 디자인의 텅은 별도 주문하십시오. 텅은 해당 하우징과 결합 가능합니다.

도면



품목 요약

회전식 래치 잠금형 스테인레스 스틸

주문 번호	액추에이션	H	SW
K1107.186	동시 잠금 키	18	27

회전식 래치 플라이어

주문 번호	A 하우징 길이 높이=18	L
K1114.245X180	18	45
K1114.245X200	20	45
K1114.245X240	24	45

회전식 래치 잠금형 스테인레스 스틸

품목 요약

주문 번호	A 하우징 길이 높이=18	L
K1114.245X280	28	45
K1114.245X320	32	45
K1114.245X340	34	45
K1114.245X360	36	45
K1114.245X380	38	45
K1114.245X400	40	45
K1114.245X420	42	45