

윙 노브 회전식 래치

품목 설명/제품 이미지



설명

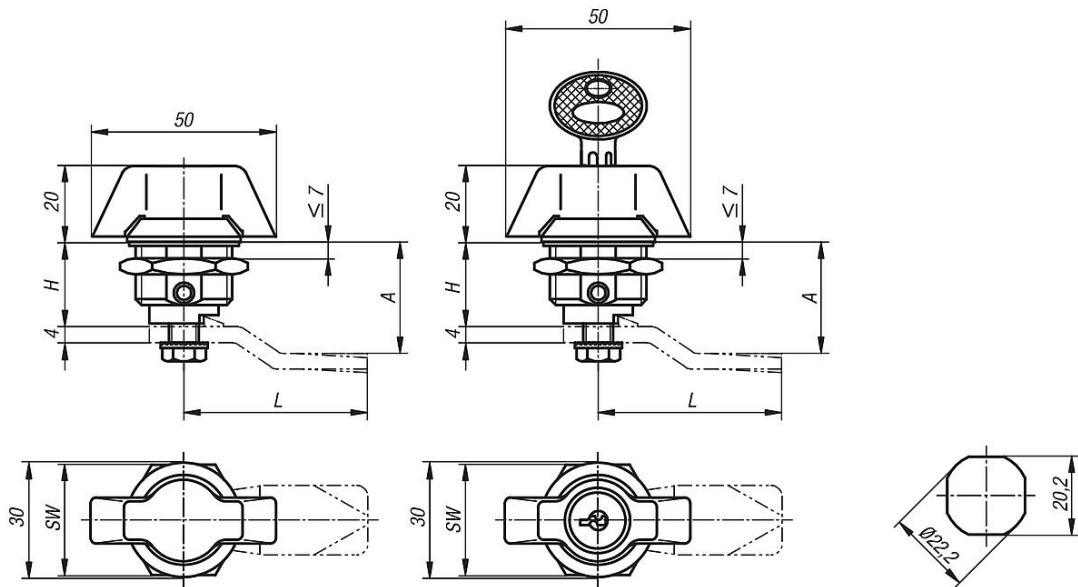
재질:

하우징 및 너트, 아연 다이캐스팅.
스핀들, 플라스틱 PA6 GF 30
가스킷, 고무.

표면 마무리:

하우징 및 너트, 크롬 도금.
토글, 검정색.

도면



품목 요약

주문 번호	액추에이션	H	SW
K0525.1183	노브	18,5	27
K0525.2183	잠금형 노브	18,5	27