

안전 회전식 래치

품목 설명/제품 이미지



설명

재질:

하우징, 액추에이터, 너트 및 키, 아연 다이캐스팅.
가스킷 고무.

표면 마무리:

하우징 및 액추에이터, 크롬 도금, 또는 검정색 분말 코팅.
키, 크롬 도금.

정보:

스프링 텅 포함 안전 회전식 래치.
90° 닫힘 경로에서 좌우 조절 가능함.
회전식 래치는 사전 장착되어 있음.
고정 너트는 갈고리 접지 너트로 한쪽이
설계되어 있음.

IP65 물, 먼지로부터 보호.

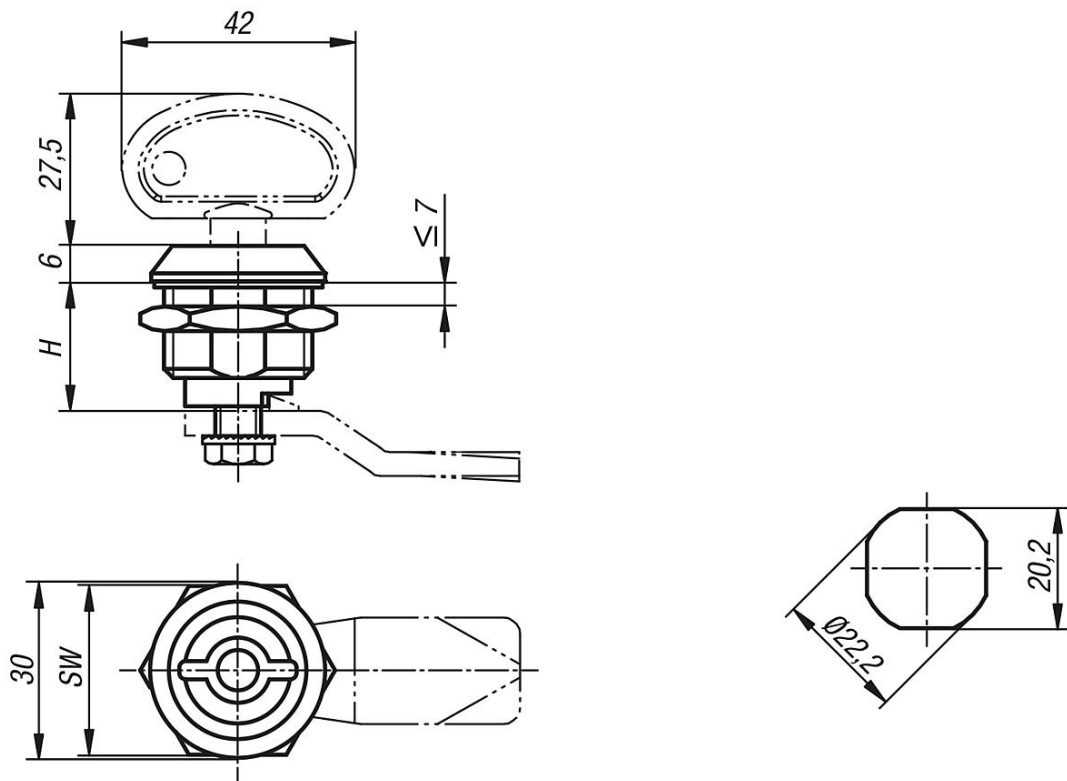
키 별도 주문함.

잠금 장치는 특수 키로 열고 닫을 수 있음.

키는 닫힌 위치에서만 뽑을 수 있음.

잠금 장치를 열 때 키는 가로대로 작용함.

도면



안전 회전식 래치**품목 요약**

주문 번호	표면 기본 몸체	액추에이션	H	SW	주문 번호 키
K0524.181	크롬 플레이트	키	18,5	27	K0524.9
K0524.182	파우더 코팅	키	18,5	27	K0524.9