

## 회전식 래치

### 품목 설명/제품 이미지



### 설명

#### 재질:

하우징, 액추에이터 및 너트, 아연 다이캐스팅 또는 플라스틱 PA6 GFR 30  
가스킷, 고무.

#### 표면 마무리:

하우징, 액추에이터 및 너트, 크롬 도금 또는 검정색.

#### 정보:

스프링 텅 포함 회전식 래치.  
90° 닫힘 경로에서 좌우 조절 가능함.  
회전식 래치는 사전 장착되어 있음.  
고정 너트는 갈고리 접지 너트로 한쪽이  
설계되어 있음.

진동 방지 (플라스틱 버전 제외), 래치가  
예기치 않는 열림을 방지함.  
IP65 물, 먼지로부터 보호.

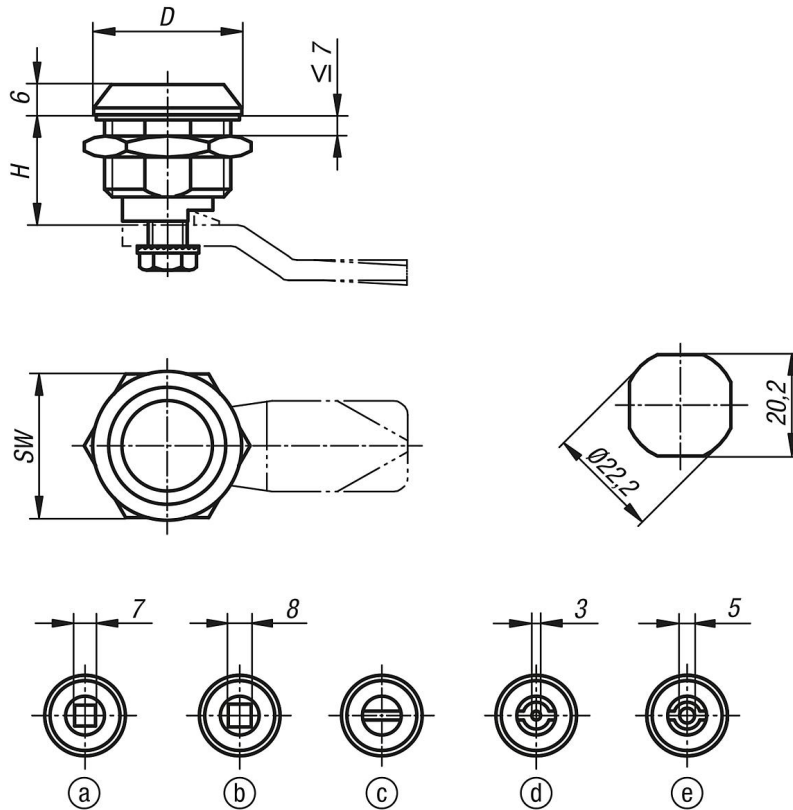
#### 도면 설명:

액추에이션:

- a) 사각 7 mm
- b) 사각 8 mm
- c) 슬롯
- d) 더블비트 3 mm
- e) 더블비트 5 mm

## 회전식 래치

### 도면



### 품목 요약

주문 번호	재질	D	액추에이션	SW	H
K0522.17181	아연	30	사각 7 mm	27	18,5
K0522.18181	아연	30	사각 8 mm	27	18,5
K0522.20181	아연	30	슬롯	27	18,5
K0522.43181	아연	30	더블비트 3 mm	27	18,5
K0522.45181	아연	30	더블비트 5 mm	27	18,5
K0522.20185	플라스틱	28	슬롯	27	18,5
K0522.43185	플라스틱	28	더블비트 3 mm	27	18,5
K0522.45185	플라스틱	28	더블비트 5 mm	27	18,5