

회전식 래치 소형

품목 설명/제품 이미지

**설명****재질:**

하우징 및 액추에이터, 아연 다이캐스팅.

표면 마무리:

하우징 및 액추에이터, 크롬 도금,
토글 사양의 경우, 검정색, 분말 코팅.

정보:

스프링 텅 포함 소형 회전식 래치.
90° 닫힘 경로에서 좌우 조절 가능함.
회전식 래치는 사전 장착되어 있음.
고정 너트는 갈고리 접지 너트로 한쪽이
설계되어 있음.

원하는 디자인의 플라이어는 별도 주문함.
각각의 플라이어는 각각의 하우징과 결합
가능함.

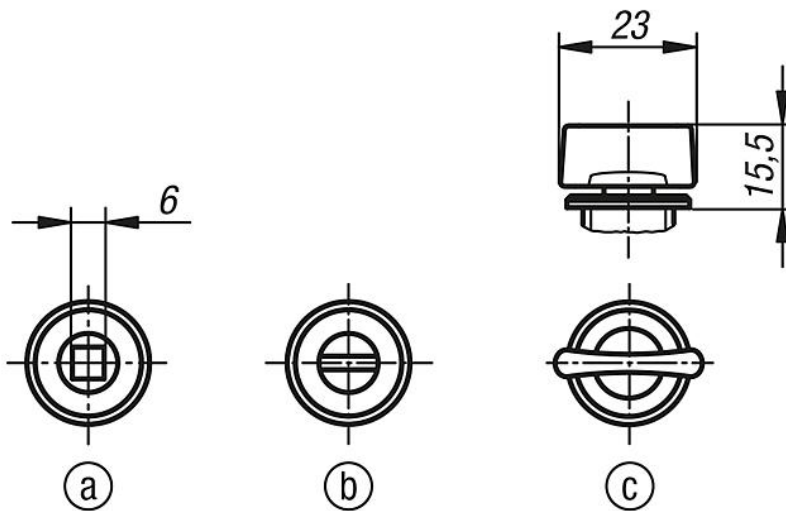
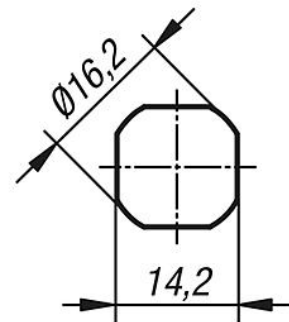
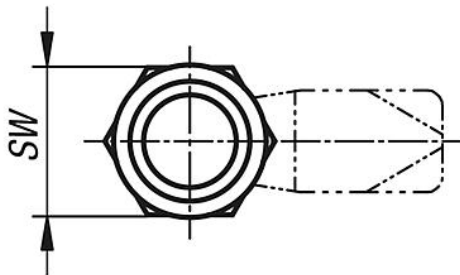
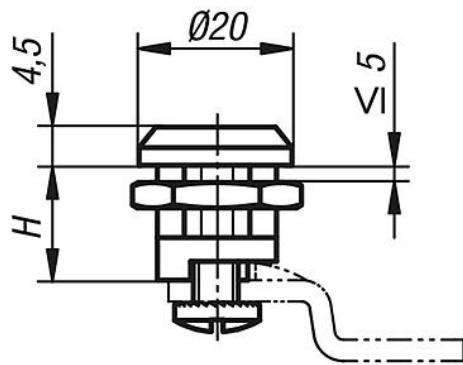
도면 설명:

액추에이션:

- a) 사각 6 mm
- b) 슬롯
- c) 노브

회전식 래치 소형

도면



품목 요약

주문 번호	액추에이션	H	SW
K0518.16131	사각 6 mm	13,5	20
K0518.20131	슬롯	13,5	20
K0518.30132	노브	13,5	20

