

# 나사 볼트 수나사가 부착된 핀 형태

품목 설명/제품 이미지



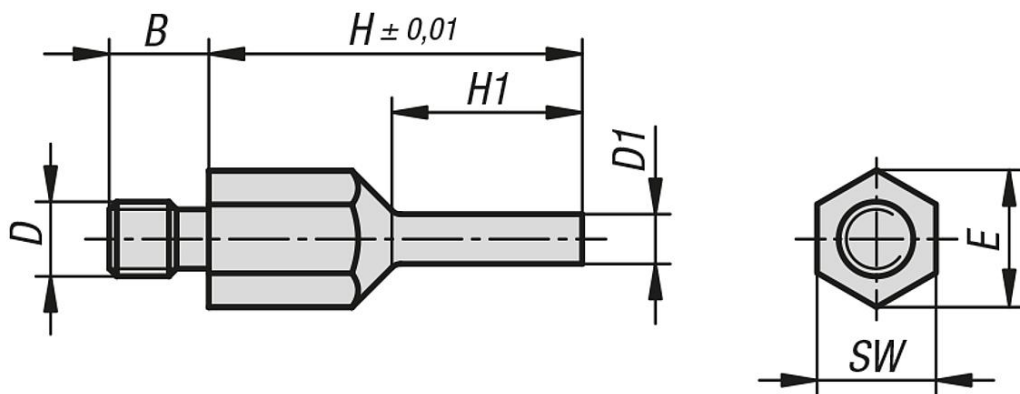
**설명**

**재질:**  
단강.

**표면 마무리:**  
열 처리, 검정 산화처리.  
장착면, 유도 경화되고 연마됨

**정보:**  
서포트 볼트는 안정적이고 정밀한 서포트 및 스톱퍼로 사용할 수 있습니다.  
서포트 볼트는 핀 형태이므로 서포트 지점이 좁은 경우에도 사용할 수 있습니다.

도면



품목 요약

나사 볼트 수나사가 부착된 핀 형태

주문 번호	B	D	D1	E	H	H1	SW
K1105.1060420	8	M6	4	11	20	10	10
K1105.1060430	8	M6	4	11	30	15	10
K1105.1080430	10	M8	4	14,4	30	15	13
K1105.1080440	10	M8	4	14,4	40	20	13
K1105.1080630	10	M8	6	14,4	30	15	13
K1105.1080640	10	M8	6	14,4	40	20	13
K1105.1100630	14	M10	6	19	30	15	17
K1105.1100650	14	M10	6	19	50	25	17

## 나사 볼트 수나사가 부착된 핀 형태

## 품목 요약

주문 번호	B	D	D1	E	H	H1	SW
K1105.1100830	14	M10	8	19	30	15	17
K1105.1100850	14	M10	8	19	50	25	17
K1105.1120640	14	M12	6	21,2	40	20	19
K1105.1120660	14	M12	6	21,2	60	30	19
K1105.1120840	14	M12	8	21,2	40	20	19
K1105.1120860	14	M12	8	21,2	60	30	19