

튜브 커넥터 발, 스테인리스 스틸, B형

품목 설명/제품 이미지



설명

재질:
전해 연마.

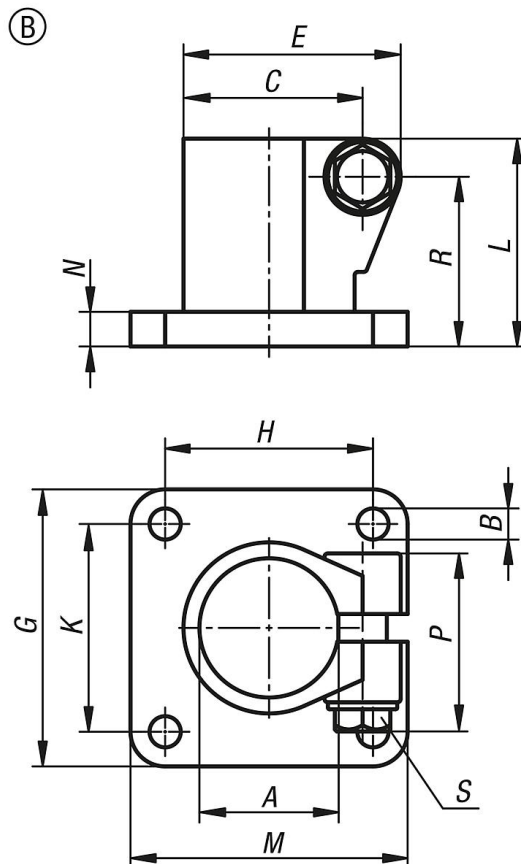
표면 마무리:
고정용 클램핑 레버.

정보:
스테인리스 스틸, 정밀 주조 1.4308.
육각 나사 ISO 4017 및 육각 너트 ISO 4032, 스테인리스 스틸.

요청 시:
원형 및 사각 튜브 K0493

액세서리:
직경이 30mm 및 40mm인 튜브 커넥터에는 육각 나사의 나사산을 오염과 손상으로부터 보호하는 실리콘제 나사 덮개가 있습니다.

도면



품목 요약

튜브 커넥터 발, 스테인리스 스틸

튜브 커넥터 발, 스테인리스 스틸, B형

품목 요약

주문 번호	타입	A	B	C	D	E	G	H	K	L	M	N	P	R	S
K0477.130	B	30,1	7	39	37,4	48	60	40	40	50	60	7	45.5	41	M8x30
K0477.140	B	40,17	9	51,7	49,4	63	80	60	60	60	80	10	52	48,7	M10x35