

튜브 커넥터 플랜지, 스테인리스 스틸, B형

품목 설명/제품 이미지



설명

재질:

스테인리스 스틸, 정밀 주조 1.4308.

육각 나사 ISO 4017 및 육각 너트 ISO 4032, 스테인리스 스틸.

표면 마무리:

전해 연마.

정보:

직경이 30mm 및 40mm인 튜브 커넥터에는 육각 나사의 나사산을 오염과 손상으로부터 보호하는 실리콘제 나사 덮개가 있습니다.

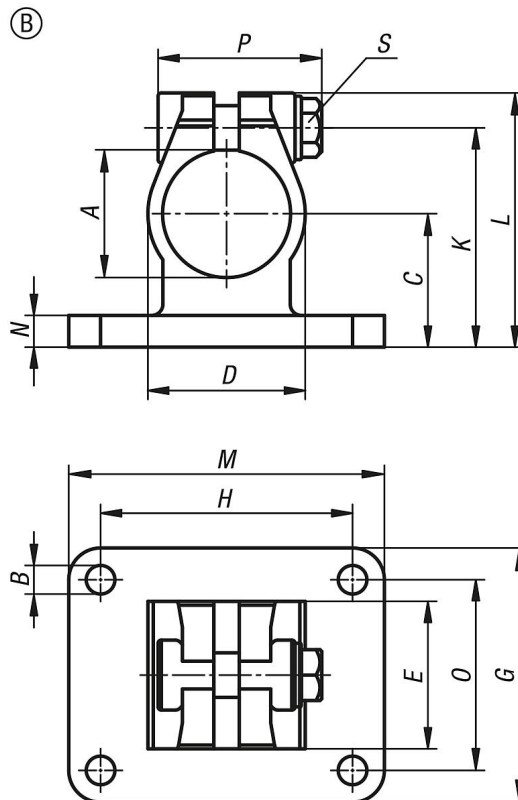
요청 시:

고정용 클램핑 레버.

액세서리:

원형 및 사각 튜브 K0493

도면



품목 요약

튜브 커넥터 플랜지, 스테인리스 스틸

주문 번호	타입	A	B	C	D	E	G	H	K	L	M	N	O	P	S
K0479.130	B	30,1	7	30	37,4	32,4	55	60	50	59,2	78	7	40	45.5	M8x30
K0479.140	B	40,17	9	42	49,4	46,4	80	60	69	80	80	10	60	52	M10x35

튜브 커넥터 플랜지, 스테인리스 스틸, B형

품목 요약
