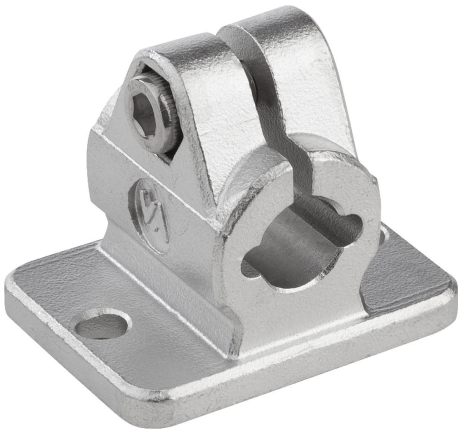
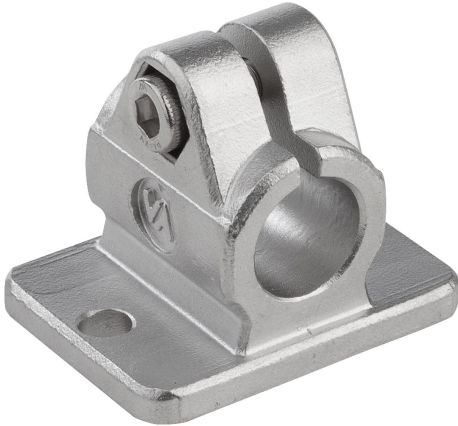


튜브 커넥터 플랜지, 스테인리스 스틸, A형

품목 설명/제품 이미지

**설명****재질:**

스테인리스 스틸, 정밀 주조 1.4308.

실린더형 나사 ISO 4762 및 육각 너트 ISO 4032, 스테인리스 스틸.

표면 마무리:

고정용 클램핑 레버.

요청 시:

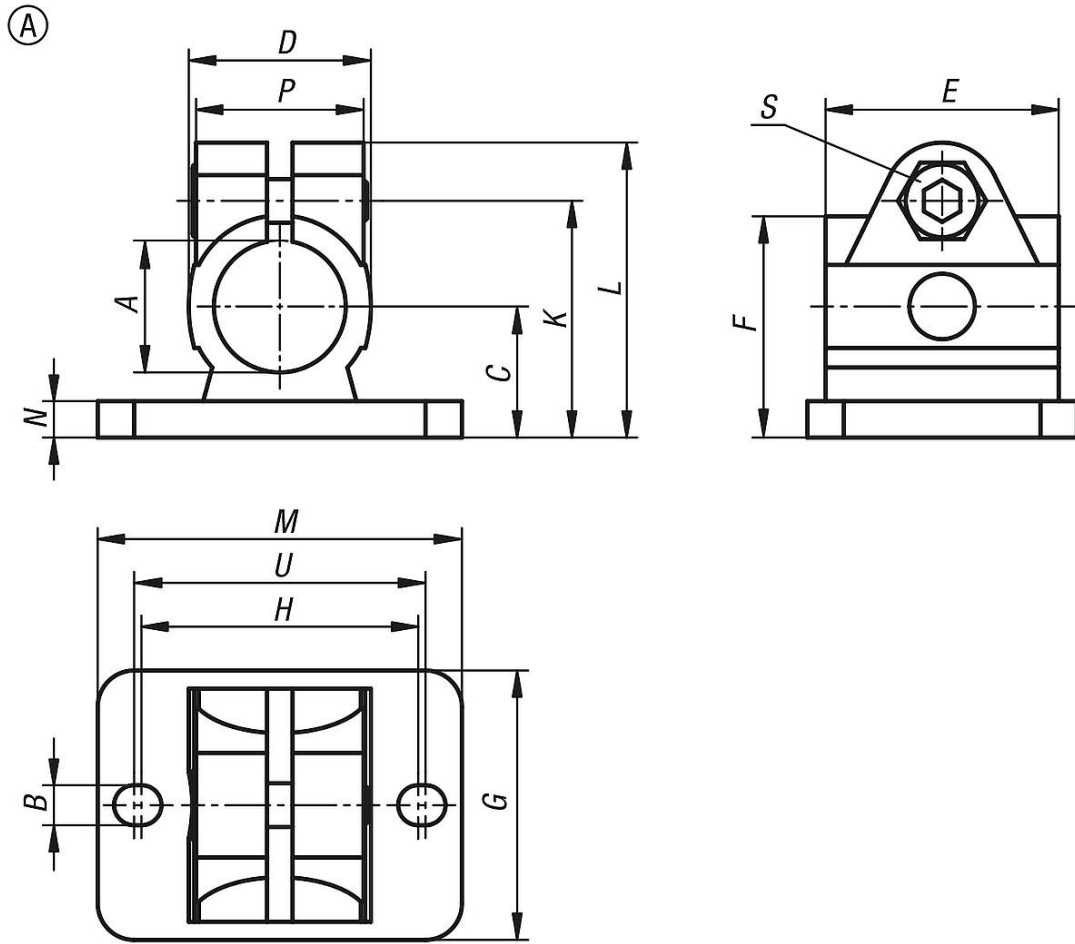
전해 연마.

액세서리:

원형 및 사각 튜브 K0493

튜브 커넥터 플랜지, 스테인리스 스틸, A형

도면



품목 요약

튜브 커넥터 플랜지, 스테인리스 스틸

주문 번호	타입	A	B	C	D	E	F	G	H	K	L	M	N	P	S	U
K0479.112	A	12,1	5,5	18	25	32	30,4	37	38	32,5	40,5	50	5	23	M6x18	40
K0479.114	A	14,1	5,5	18	25	32	30,4	37	38	32,5	40,5	50	5	23	M6x18	40
K0479.116	A	16,1	5,5	18	25	32	30,4	37	38	32,5	40,5	50	5	23	M6x18	40
K0479.118	A	18,1	5,5	18	25	32	30,4	37	38	32,5	40,5	50	5	23	M6x18	40
K0479.120	A	20,1	5,5	18	25	32	30,4	37	38	32,5	40,5	50	5	23	M6x18	40