

필러 넥

품목 설명/제품 이미지



설명

재질, 표면 마무리:

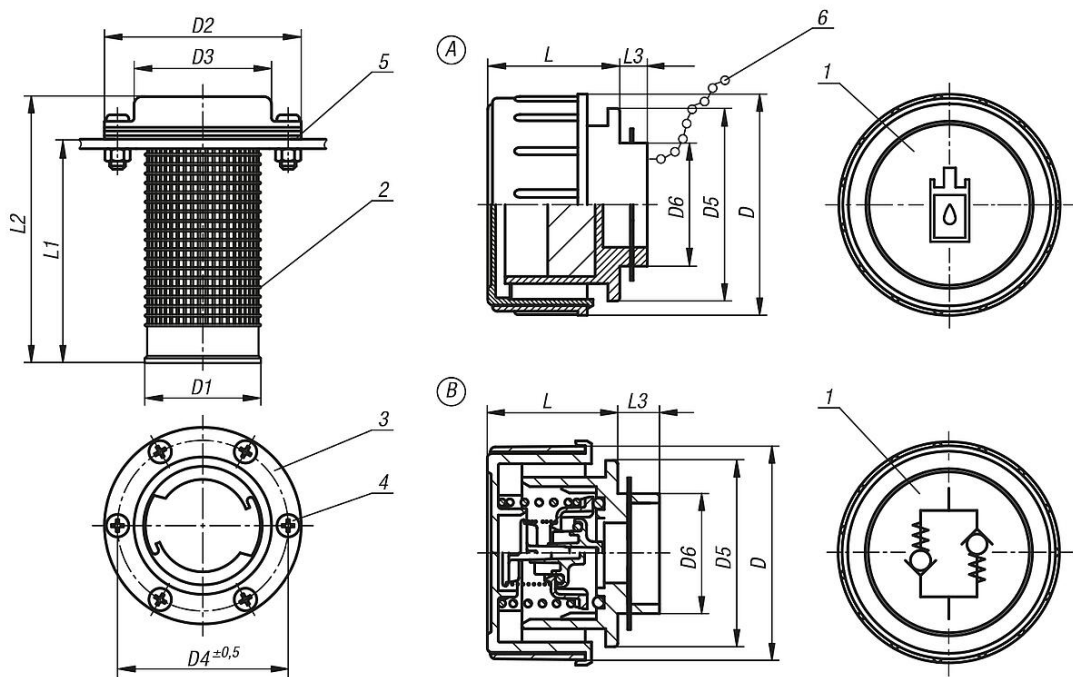
1. 잠금 덮개, 열가소성, 폴리아미드 66, 붉은색.
2. 탱크 스트레이너, 열가소성 폴리프로필렌, 검은색.
3. 플랜지, 강철, 니켈 도금.
4. 고정 나사, 강철, 니켈 도금.
5. 플랜지 캐스킷, 코르크.
6. 체인: 황동.

정보:

A형: 배기 시 최대 압력은 공기의 최대 유량이 500l/분일 때 50mbar(0.73psi)입니다. 에어 필터는 오물이 침입하는 것을 방지합니다.

B형: 플라스틱 환기 밸브 및 배기 밸브가 있습니다. 배기 시 개방 압력은 0.35바(±0.05바)입니다. 환기 시 개방 압력은 0.05바입니다. 이 형태는 공기의 흐름을 양 방향에서 조절해야 하는 용도로 사용하기에 적합합니다.

도면



품목 요약

필러 넥

필러 넥

품목 요약

주문 번호	타입	버전 2	D	D1	D2	D3	D4	D5	D6	L	L1	L2	L3
K1103.170	A	필터 있음	70	46	83	58	72	60	37	41	94	115	14
K1103.270	B	환기 밸브	70	46	83	58	72	60	37	41	94	115	14