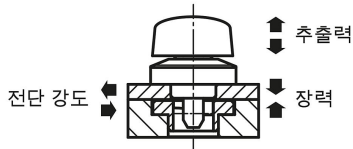


회전식 클램핑 래치, 스테인리스 스틸, 그립: 플라스틱

품목 설명/제품 이미지

**설명****재질:**

하우징, 스테인리스 스틸.
볼트, 스틸.
핀, 스테인리스 스틸.
노브, 열가소성 PA(폴리아미드).

표면 마무리:

하우징, 자연적 마무리.
볼트, 니켈 도금
핀, 자연적 마무리.
노브, 유리 섬유 강화 PA, 검정.

정보:

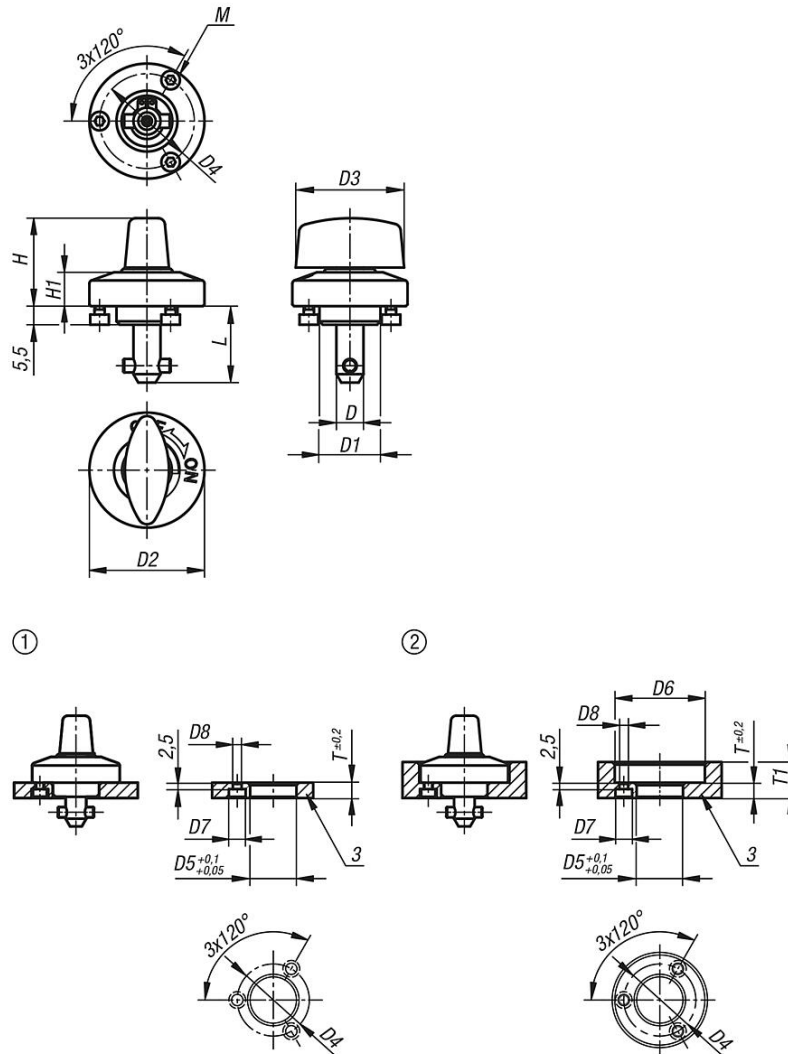
나사 스크류 M2 또는 M3이 함께 제공됩니다.
플레이트 두께가 6 또는 12mm일 경우 A형 조립 방식
플레이트 두께가 12 - 20mm일 경우 B형 조립 방식

액세서리:

클램핑 플레이트 K1062

회전식 클램핑 래치, 스테인리스 스틸, 그립: 플라스틱

도면



품목 요약

주문 번호	구성품	재질	버전 2	D	L	D1	D2	D3	D4	H	H1	M	D5	D6	D7	D8	T	T1	장력 N	전단 강도 kN	추출력 F kN	온도 저항
K1061.516	플라스틱	스틸 볼트	5	15,5	14	25	20	21	19	6,5	M2x3	14	26	4,4	2,4	6	6-10	60	1,8	1,2	≤130 °C	
K1061.817	플라스틱	스틸 볼트	8	17	18	34	32	28	26	10	M3x4	18	35	6,5	3,4	6	6-14	90	3,2	2,6	≤130 °C	
K1061.823	플라스틱	스틸 볼트	8	23	18	34	32	28	26	10	M3x4	18	35	6,5	3,4	12	12-20	90	3,2	2,6	≤130 °C	