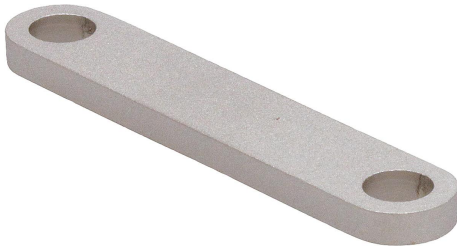


## 슬롯 홀용 슬라이딩 클램프용 심 플레이트

### 품목 설명/제품 이미지

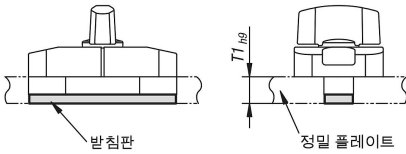


#### 설명

**재질:**  
스테인리스 스틸

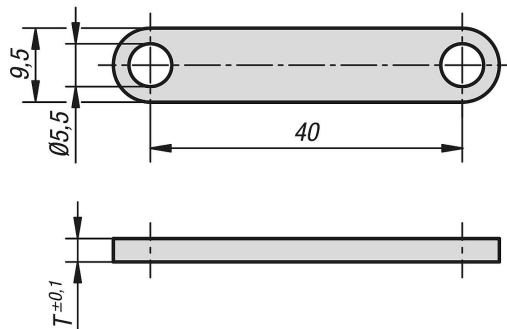
**표면 마무리:**  
광택 처리.

**정보:**  
긴 홀이 있고 두께가 3mm 또는 6mm보다 두꺼운 슬라이딩 로크의 경우 받침판이 필요합니다.



긴 홀용 슬라이딩 로크	적합한 받침판	정밀 플레이트 T1 (mm)
	-	3 <sub>-0,25</sub>
	-	5 <sub>-0,3</sub>
	-	6 <sub>-0,3</sub>
	-	8 <sub>-0,36</sub>
	-	9 <sub>-0,36</sub>

### 도면



### 품목 요약

주문 번호	T
K1071.2	2
K1071.3	3