

사각바용 슬라이딩 클램프용 베이스플레이트

품목 설명/제품 이미지



설명

재질:
스테인리스 스틸

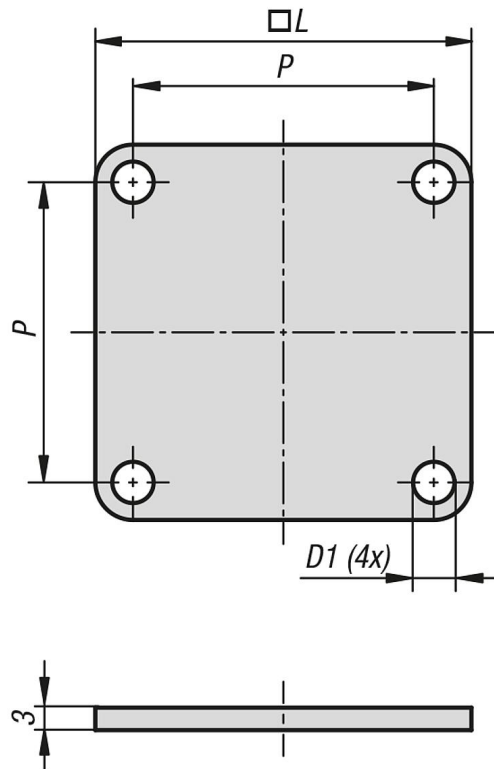
표면 마무리:
광택 처리.

정보:

받침판이 슬라이딩 로크를 3mm 들어 올립니다.

받침판을 사용하여 슬라이딩 로크를 고정된 사각 부품 방향으로 움직일 수 있습니다.

도면



품목 요약

주문 번호	L	D1	P
K1073.40	40	4,5	32
K1073.50	50	5,5	40