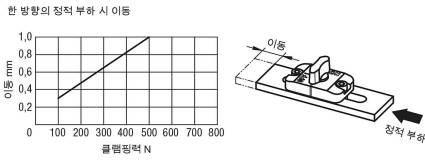
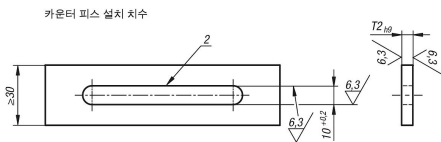
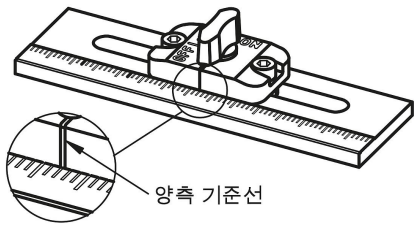
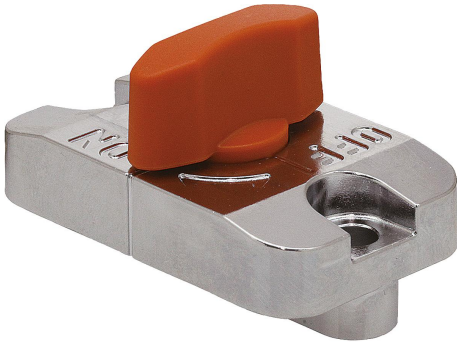


슬롯 홀용 슬라이딩 클램프, 오렌지색 노브

품목 설명/제품 이미지



힘의 적용 대상은 스틸 또는 스테인레스 스틸 플레이트입니다

설명

재질:

아연 다이캐스팅 하우징.
열가소성 PA(폴리아미드) 회전 노브.
스테인레스 스틸 클램핑 핀 및 엣지
POM 플런저.

표면 마무리:

크롬 도금 하우징.
주황색 회전 노브, 강화 유리 비드.

정보:

긴 홀용 슬라이딩 로크는 폭이 10mm인 긴 홀이 있는 윗판에 끼운 후 밑판을 이용해 고정합니다. 부품을 설치하는 동안 회전 노브는 "OFF" 위치에 있어야 합니다. 슬라이딩 로크는 두께가 3mm 또는 6mm인 정밀 플레이트에 사용됩니다. 두께가 이와 다른 경우에는 받침판 K1071을 사용해야 합니다.

회전 노브를 돌려 슬라이딩 로크 하부에 장착된 클램핑 핀을 스프링을 이용해 당긴 후 아래로 누릅니다. 양쪽 클램핑 핀을 표면 방향으로 누르면서 슬라이딩 로크를 고정시킵니다. 2개의 스프링 플런저는 "ON" 위치에서 슬라이딩 로크를 들어올려 쉽게 이동시킬 수 있도록 합니다.

액세서리:

받침판 K1071.

기능 원리:

슬라이딩 로크는 두 개의 상이한 작동 유형에서 사용할 수 있습니다.

작동 유형 1:

슬라이딩 로크를 움직일 수 있습니다.

슬라이딩 로크가 부착 엘리먼트에 의해 장착된 상태일 경우, 슬라이딩 로크를 고정된 긴 홀 플레이트 방향으로 움직일 수 있습니다.

작동 유형 2:

슬라이딩 로크가 고정되어 있습니다.

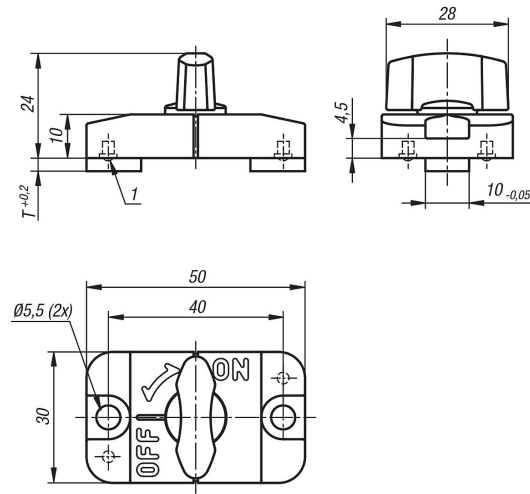
슬라이딩 로크가 플레이트에 직접 조립(고정)되어 있을 경우, 긴 홀 플레이트를 움직일 수 있습니다.

도면 설명:

- 1) 스프링 플런저 (2x)
- 2) 챔퍼 ~0.3

슬롯 홀용 슬라이딩 클램프, 오렌지색 노브

도면



품목 요약

주문 번호	색상	T	T2	지탱력 N	온도 저항
K1070.32	오렌지	3	3	500	≤90 °C
K1070.62	오렌지	6	6	500	≤90 °C