

나사산이 있는 스틸 혹은 스테인레스 볼 잠금 핀

품목 설명/제품 이미지



설명

재질:

스틸 하우징 및 푸시 버튼.
스테인레스 스틸 볼 및 스프링, 스냅 링.
FKM O-링.

표면 마무리:

니켈 도금 하우징.
정련 및 니켈 도금 노브.
정련된 볼.

정보:

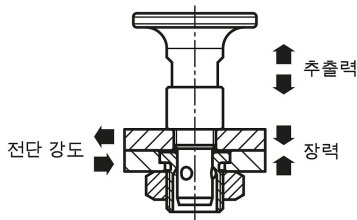
두께가 6mm인 플레이트용 A형 설치 치수.
두께가 6~16mm인 플레이트용 B형 설치 치수.

경고:

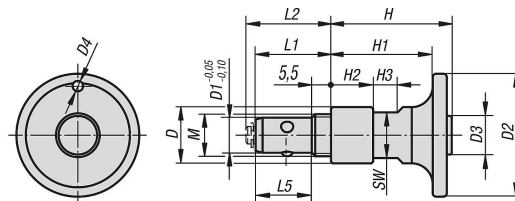
표기된 추출력은 부싱 K1065를 사용한 경우에 한해 적용됩니다.

액세서리:

부싱 K1065.



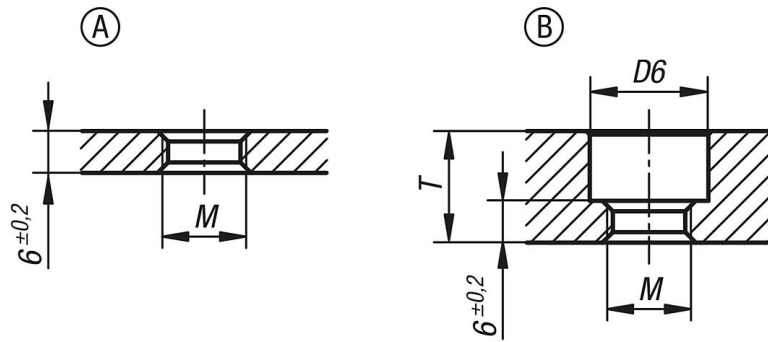
도면



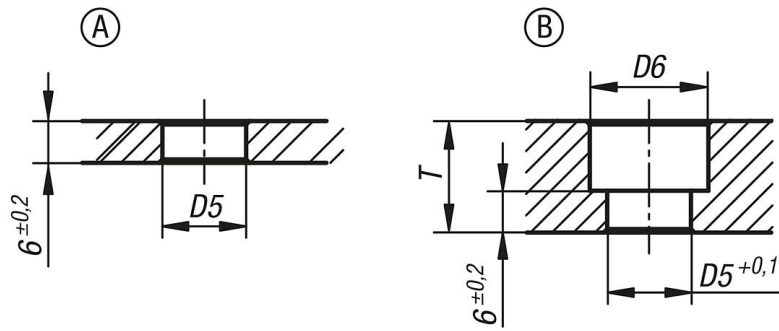
나사산이 있는 스틸 혹은 스테인레스 볼 잠금 핀

도면

볼트 체결방식의 볼 로크 핀



인서트 방식의 볼 로크 핀



품목 요약

볼 로크 핀

주문 번호	D	D1	D2	D3	D4	M	L1	L2	L5	H	H1	H2	H3	SW	D5	D6	T	장력 max. N	전단 강도 kN	추출력 kN	온도 저항
K1063.621	12	6	25	8	-	M8	19	21	13,5	22,2	18	6	5,5	10	8	13	10	30	3	0,5	≤180 °C
K1063.1024	16	10	35	11	3	M12x1,5	21,5	23,5	16	34,4	29	12	7	13	12	17	16	50	9	1,5	≤180 °C